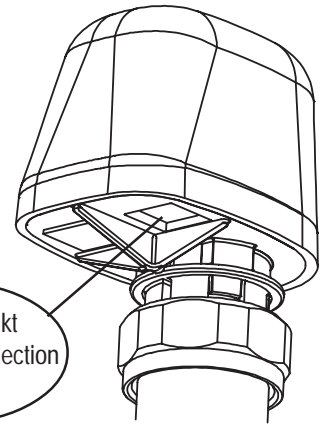
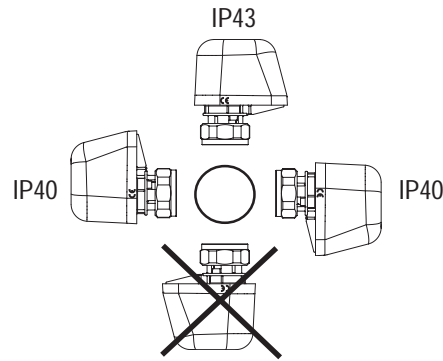
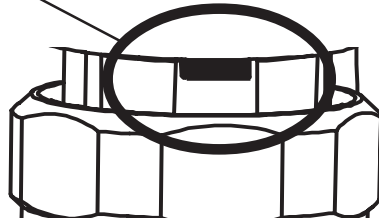
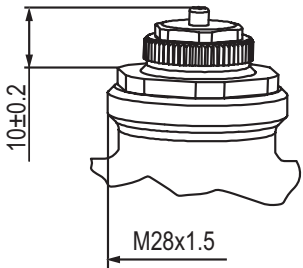


Röd indikering - ventilsindelns läge  
Red indication - position of valve spindle  
Rote Markierung - Position der Ventilspindel

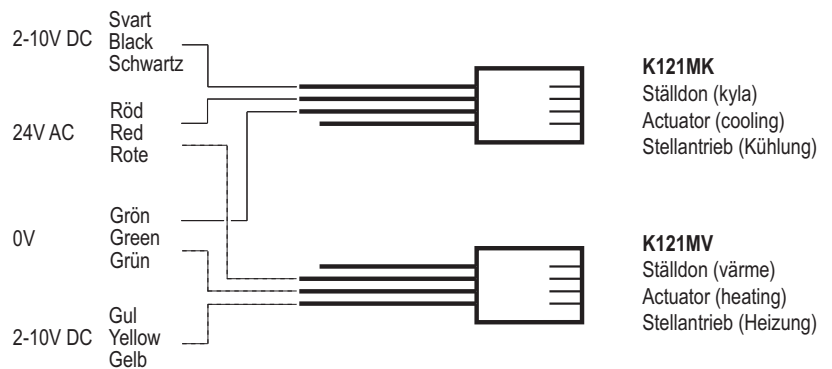


Modularkontakt  
Modular connection  
Modulkontakt

Modularkabel beställes separat.  
Modular cable is ordered separately.  
Modulkabel separat bestellen.

### Funktion / Function / Wirkungsweise

Ventiltyp Valve type		
Signal 2V		
Signal 10V		



Tekniska data	
Matningsspänning	24V(±10%) AC
Styrsspänning	2-10V
Styrström	0.05mA
Ingångsimpedans	196kOhm
Effektförbrukning	start 5W / drift 3W
Reaktionstid	ca. 3 min
Slaglängd	max 2.3 mm
Omgivningstemp. max	50°C
Kapslingsgrad	se figur

Automatisk kalibrering : Vid uppstart samt var 24:e timme kalibreras ventils öppnings och stängningsläge i ca 15 min.

Technical data	
Supply voltage	24V(±10%) AC
Control voltage	2-10V
Control current	0.05mA
Input impedance	196kOhm
Power consumption	start 5W / operating 3W
Response time	approx. 3 min
Stroke	max 2.3 mm
Ambient temp. max	50°C
Enclosure	see picture

Automatic calibration : When starting up and every 24 hour the opening and closing position of the valve is calibrated for about 15 min.

Technische Daten	
Betriebsspannung	24V(±10%) AC
Steuerspannung	2-10V
Steuerstrom	0.05mA
Eingangswiderstand	196kOhm
Anlauf-/Dauerleistung	5W / 3W
Stellzeit	ca. 3 min
Stellweg	max 2.3 mm
Umgebungstemperatur max	50°C
Schutzart	Bild oben

Bei Inbetriebnahme sowie alle 24 Stunden wird die Öffnungs- und Schließstellung des Ventils ca 15 min kalibriert.