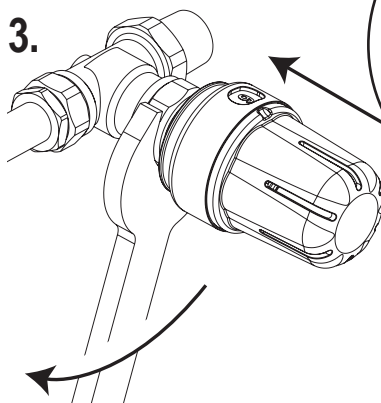
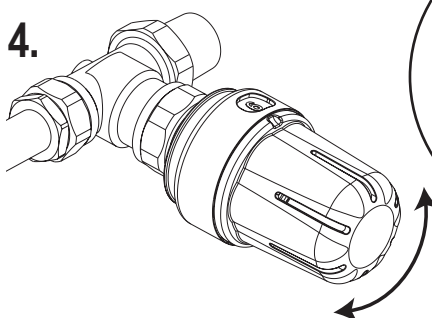


Begränsning °C
 Limiting °C
 Begrenzung °C
 Limitation °C
 Rajoittaminen

sid.2.
 page 2.
 Seite 2.
 page 2.
 sivu 2.



**Fönster synligt !!
 Window visible!!
 Fenster sichtbar!!
 Fenêtre visible!!
 Asetusarvo ylöpäin!!**

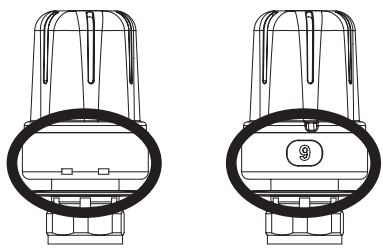


**Ställ in önskad temperatur.
 Set temperature desired.
 Gewünschte Temperatur einstellen.
 Tourner pour choisir la température.
 Aseta haluttu lämpötila.**

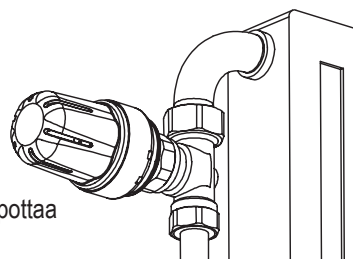
0	*	1	3	5	6	7	8	9
Stängd	8	12	16	20	22	24	26	28 °C
Closed	6	10	14	18	20	22	24	26 °C
Geschlossen								
Fermée								
Kiinni								

Temp. vid stängd ventil
 Temp. when valve is closed
 Temp. bei geschl. Ventil
 Temp. à vanne fermée.
 Lämpötila, kun venttiiliön kiinni.

Ca rumstemp. / room temp. / Raumtemp.
 température de la pièce / Huonelämpötila
 (2K)



a. Ev. montera tillfälligt.
If necessary assemble temporary.
ggf. zeitweilig montieren.
Si nécessaire monter temporairement la tête.
Termostaatin asentaminen ensin venttiiliin helpottaa työtä.



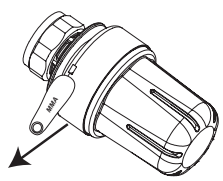
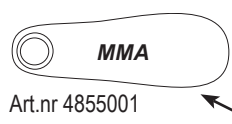
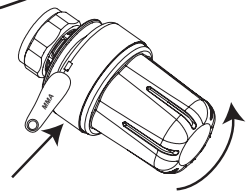
Max °C

Min °C

b. Rött index synligt.
Red index visible.
Rote Markierung sichtbar.
Index rouge visible.
Punainen merkki näkyvillä.

Blått index synligt.
Blue index visible.
Blaue Markierung sichtbar.
Index bleu visible.
Sininen merkki näkyvillä.

Vrid till önskad max/min begränsning.
Turn to max/min limit desired.
Drehen bis zur gewünschten max/min Begrenzung.
Tourner à la limite max/min désirée.
Käännä termostaatti haluttuun max/min lämpötilaan.



Sid. 1.3
Page 1.3
Seite 1.3
Sivu 1.3