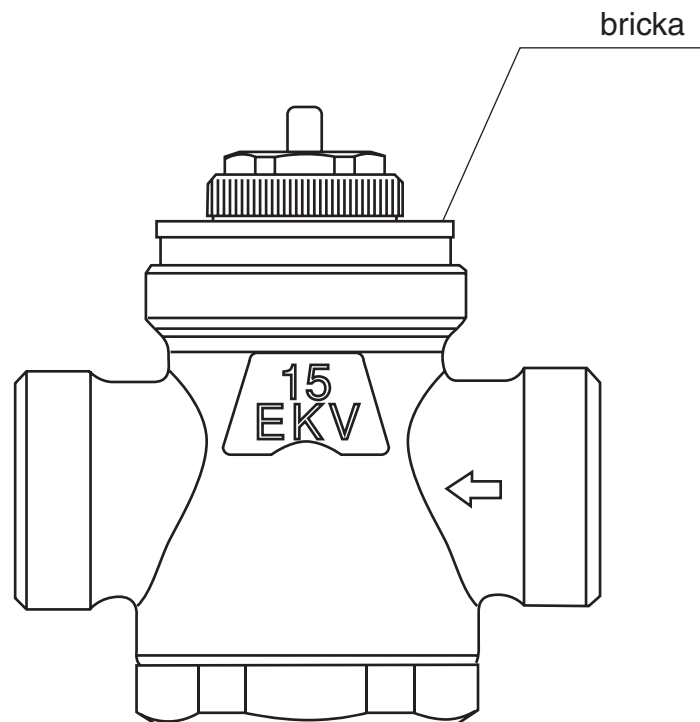


Montering av manöverdon på MMA:s kylventiler EKV



När någon av MMA:s termostater skall monteras på kylventil EKV skall medlevererad bricka monteras mellan ventil och termostat.

Om någon handratt NHN, ENH eller värmemotor VMC, VMO användes skall brickan inte monteras.

Nominell lyfthöjd vid ca 2° P-band inställes genom att först skruva den gula skyddsringen i botten och därefter skruva upp den 3/4 varv. Inställningen görs utan bricka.