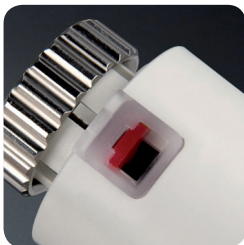


AKTUATORER



TERMoeLEKTRISK AKTUATOR MED HØY YTEEVNE

TSE er en termoelektrisk aktuator som benyttes på TA's radiator og terminalventil, med ON/OFF-regulering og høyeste kapslingsklasse. Den unike konstruksjonen sikrer lang levetid, og posisjonsindikatoren gjør det enkelt å se om ventilen er åpen eller lukket. Den høye stilkraften forsterker driftssikkerheten ytterligere.



POSIJONSINDIKATOR

For ukomplisert vedlikehold.



TILKOBLING - M30X1,5

Passer alle TAs ventiler og gulvvarmefordelere med M30x1,5 gjenge.

TEKNISK BESKRIVELSE

Anvendelsesområde:

for ON/OFF, eller PWM-regulering.

Driftsspenning:

24V Vekselstrøm/Likestrøm $\pm 20\%$

230V Vekselstrøm $\pm 15\%$

Frekvens 50-60 Hz

Effektforbruk:

	24V	230V
Ved start	5,4W	36W
Under arbeide	3W	2,5W
Startstrøm	225 mA	150 mA

Gangtid:

~ 4 min

Motorkraft:

125 N

Temperatur:

Maks omg. temperatur: 50°C

Min omg. temperatur: -5°C

Kapslingsgrad:

IP 42 eller 44 beroende position.

Kabel:

Lengde: 2 m alternativt 5 m

Anslutningskabel: 2 x 0,5 mm² 2 x 0,75 mm² for 5 m 230V.

Kabelenden er avisolert (50 mm) og det er påmontert endehylser.

Slaglengde:

4,7 mm

Anslutning mot ventil:

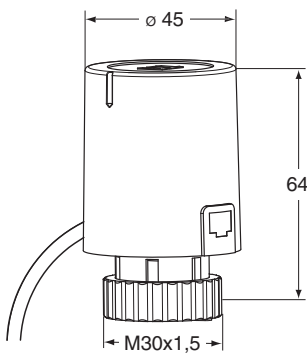
Koblingsmutter M30x1,5 i fornikklet messing.

Farge:

Hvit RAL 9010



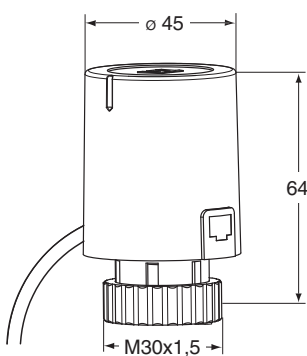
24V Vekselstrøm/Likestrøm



TSE, NC (Strømløs stengt)

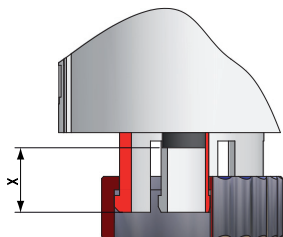
NRF nr	TA nr	Kabellengde
TSE, NO (Strømløs åpen)		
850 11 27	50 358-001	2 m
850 11 28	50 358-011	5 m
TSE, NC (Strømløs stengt)		
850 11 29	50 358-002	2 m
850 11 31	50 358-012	5 m

230V Vekselstrøm



NRF nr	TA nr	Kabellengde
TSE, NO (Strømløs åpen)		
850 11 32	50 358-201	2 m
850 11 34	50 358-211	5 m
TSE, NC (Strømløs stengt)		
850 11 35	50 358-202	2 m
850 11 37	50 358-212	5 m

ARBEIDSOMRÅDE

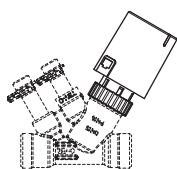


TSE er produsert for at den skal kunne monteres på samtlige av TA's terminal-ventiler samt gulvvarmefordelere med M30x1,5 gjenge.

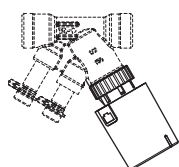
Aktuatoren har et arbeidsområde tilsvarende $X=11,40 - 15,80$ mm.

INSTALLASJON

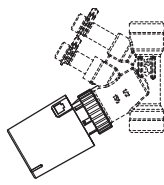
Kapslingsgrad:



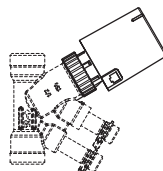
IP44



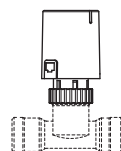
IP42



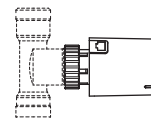
IP42



IP42



IP44



IP42

Produkter, tekster, bilder, grafikk og diagrammer i denne brosjyren kan til enhver tid endres av Tour & Andersson uten forutgående varsel eller forklaring.

For den aller siste informasjonen om våre produkter, samt spesifikasjoner, gå inn på www.tourandersson.com.

1-10-15 NO TSE 2008.09