

# TRV 300

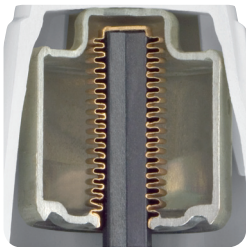
ROMTEMPERATURSTYRING

## RADIATORVENTILER/TERMOSTATHODER



### TERMOSTATER

Termostathode for montering på radiatorventil. Pålitelig, nøyaktig og robust.



### VÆSKEFYLT FØLER-ELEMENT

For høyere lukkekraft, lavere vedlikeholdskostnader og problemfri drift.



### ALTERNATIV MED LØS FØLER

For montering slik at føleren ikke påvirkes av varme fra radiatoren.



### TEMPERATUR-BEGRENSNING

Fast innstilte maksimums- og minimums-temperaturer bidrar til reduserte driftskostnader.

*we knowhow*

**TA**

# TRV 300

ROMTEMPERATURSTYRING

## TEKNISK BESKRIVELSE

---

### Anvendelsesområde:

Varmeanlegg

### Funksjon:

Regulering

Avstenging

Maks- og minbegrensning

### Nominelt temperaturområde:

Se respektive produkt

### Temperatur:

Maks (omgivelse): 50°C

Min (omgivelse): -25°C

### Løftehøyde:

0,22 mm/K

### Varmeoverføring fra turvannet:

Termostat med innebygd føler og termostat med fjerninnstilling: 0,4K

Termostat med løs føler: 0,3K

Erstatningstermostat M28x1,5: 0,8K

### Stengetid:

Termostat med innebygd føler: 24 min

*Termostat med løs føler:*

Horisontal følermontering: 12 min

Vertikal følermontering: 15 min

### Hysterese:

0,2K

Termostat med fjerninnstilling: 0,5K

### Materiale:

Plastdetaljer i ABS, Acetal.

Føleretlementet: Væskefylt med Etylacetat.

### Farge:

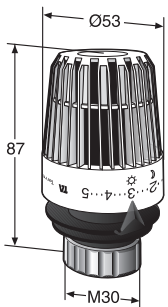
Hvit

### Merking:

Termostaten er merket med TA og i forekommende tilfelle CEN-merke.

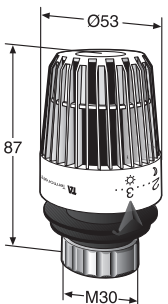
# TRV 300

ROMTEMPERATURSTYRING



NRF nr	TA nr	Temp område*
850 02 31	50 350-028	6-28°C

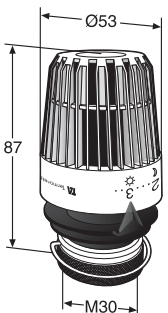
## Begrenset termostat



Stengetemperaturen er normalt 2K høyere enn eksisterende romtemperatur.

NRF nr	TA nr	Temp område*	Stenge temp
-	50 350-022	6-20°C	22°C
-	50 350-023	6-21°C	23°C
-	50 350-024	6-22°C	24°C

## Begrenset termostat med låsering



Stengetemperaturen er normalt 2K høyere enn eksisterende romtemperatur.

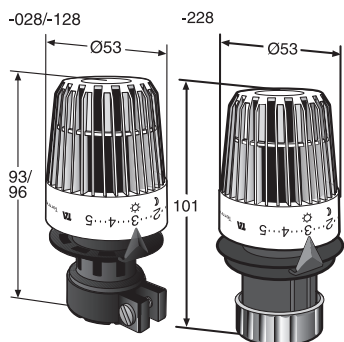
NRF nr	TA nr	Temp område*	Stenge temp
-	50 351-022	6-20°C	22°C
-	50 351-023	6-21°C	23°C
-	50 351-024	6-22°C	24°C

\*) Temperaturområde tilsvarer omtrentlig romtemperatur.

# TRV 300

ROMTEMPERATURSTYRING

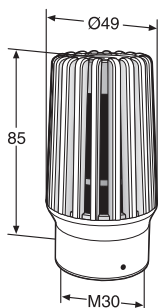
Med direktekobling til Danfoss ventildeler



NRF nr	TA nr	Temp område*	For termostatventil
850 02 39	50 356-028	6-28°C	Danfoss RAVL (Ø26)
850 02 41	50 356-128	6-28°C	Danfoss RAV (Ø34)
850 02 42	50 356-228	6-28°C	Danfoss RA

Hærverk- og tyveribeskyttet

Innstillingsnøkkel - tilbehør



Innstilt på 20°C fra fabrikk

NRF nr	TA nr	Temp område*
850 02 45	50 370-026	8-26°C

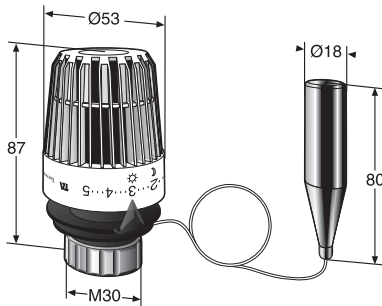
\*) Temperaturområde tilsvarer omtrentlig romtemperatur.

# TRV 300

ROMTEMPERATURSTYRING

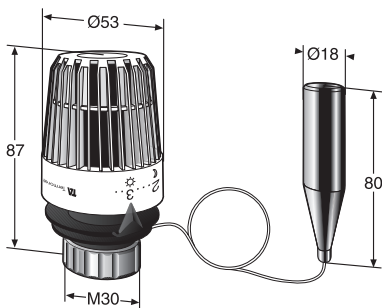
## TERMOSTAT MED LØS FØLER

Leveres med beskyttelseskappe og veggfeste til løs føler.



NRF nr	TA nr	Temp område	Kapillarrørslengde
850 02 48	50 360-127	6-27°C	1,25 m
850 02 49	50 360-227	6-27°C	2 m
850 02 51	50 360-527	6-27°C	5 m
850 02 52	50 360-827	6-27°C	8 m

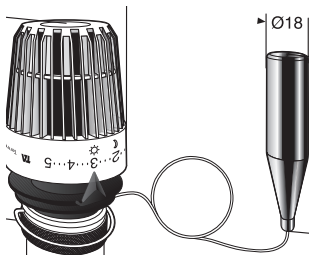
## Begrenset termostat



Stengetemperaturen er normalt 2K høyere enn eksisterende romtemperatur.

NRF nr	TA nr	Temp område*	Stenge temp	Kapillarrørslengde
-	50 360-223	6-21°C	23°C	2 m

## Med låsering



NRF nr	TA nr	Temp område*	Kapillarrørslengde
850 02 55	50 362-227	6-27°C	2 m

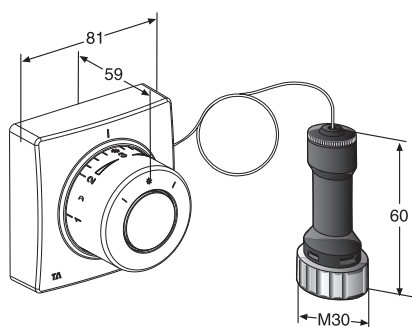
\*) Temperaturområde tilsvarer omtrentlig romtemperatur.

Ved installasjon der installasjonsrør benyttes for å skjule kapillarrøret, gjøres det oppmerksom på følgende: **Rør uten bøy**, benytt min. 25 mm diam. **Rør med bøy**, benytt min. 32 mm diam.

# TRV 300

ROMTEMPERATURSTYRING

## TERMOSTAT MED FJERNINNSTILLING

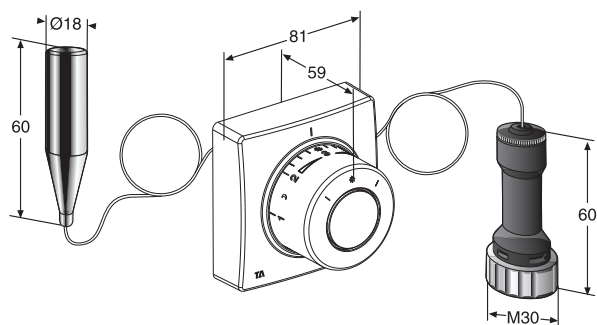


NRF nr	TA nr	Temp område*	Kapillarrørslengde
850 02 62	50 380-227	8-27°C	2 m
850 02 63	50 380-527	8-27°C	5 m
850 02 64	50 380-827	8-27°C	8 m

\*) Temperaturområde tilsvarer omtrentlig romtemperatur.

## TERMOSTAT MED FJERNINNSTILLING OG LØS FØLER

Leveres med beskyttelseskappe og veggfeste til løs føler.



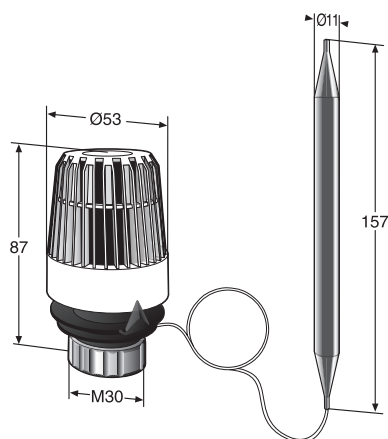
NRF nr	TA nr	Temp område*	Kapillarrørslengde
850 02 67	50 382-227	8-27°C	2 m x 1,5 m

\*) Temperaturområde tilsvarer omtrentlig romtemperatur.

Ved installasjon der installasjonsrør benyttes for å skjule kapillarrøret, gjøres det oppmerksom på følgende: **Rør uten bøy**, benytt min. 25 mm diam. **Rør med bøy**, benytt min. 32 mm diam.

## TERMOSTAT MED LØS FØLER FOR DYKKRØR ELLER ANLEGGINGSKINNE

Dykkerør og anleggingskinne - se Tilbehør.



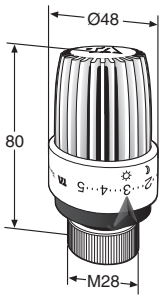
NRF nr	TA nr	Temp område*	Kapillarrørslengde
850 02 69	50 364-201	20-50°C	2 m
850 02 72	50 364-202	40-70°C	2 m

\*) Temperaturområde tilsvarer omtrentlig romtemperatur.

# TRV 300

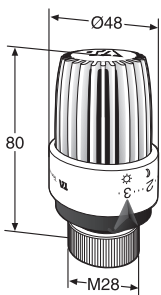
ROMTEMPERATURSTYRING

## ERSTATNINGSTERMOSTAT M28



NRF nr	TA nr	Temp område*
850 02 74	50 310-028	6-28°C

## Begrenset termostat

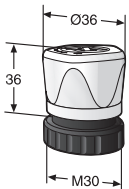


Stengetemperaturen er normalt 2K høyere enn eksisterende romtemperatur

NRF nr	TA nr	Temp område*	Stenge temp
-	50 310-223	6-21°C	23°C

\*) Temperaturområde tilsvarer omtrentlig romtemperatur.

## HÅNDRATT



NRF nr	TA nr
850 02 81	50 399-003

# TRV 300

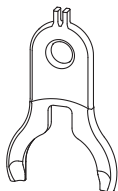
ROMTEMPERATURSTYRING

## TILBEHØR

### Demonteringsverktøy for deksel

For termostat med innebygd/løs føler

Demonteringsverktøyet kan også benyttes til maks- og minbegrensning som gjøres under hodet på termostat med innebygd/løs føler.



NRF nr	TA nr
-	50 350-008

### Innstillingsnøkkel

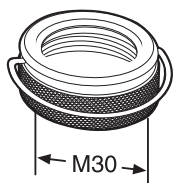
For hærverk- og tyveribeskyttet termostat.



NRF nr	TA nr
-	50 370-001

### Låsering

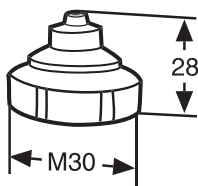
For termostat med innebygd/løs føler



NRF nr	TA nr
-	50 350-006

### Løs nøkkel

Umbracnøkkel 4 mm



NRF nr	TA nr
-	50 399-006

### Begrensningsstift

For erstatningstermostat M28



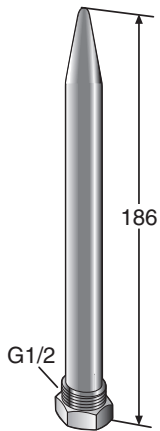
NRF nr	TA nr
-	50 340-001

# TRV 300

ROMTEMPERATURSTYRING

## Dykkør

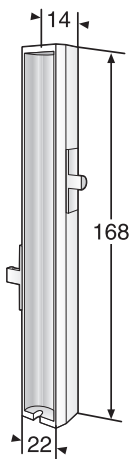
For termostat 50 364-201/-202



NRF nr	TA nr
-	50 364-200

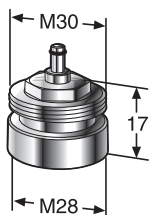
## Anleggingskinne

For termostat 50 364-201/-202



NRF nr	TA nr
850 02 85	50 364-203

## Adapter M28-M30



NRF nr	TA nr
850 02 87	50 357-530

# TRV 300

ROMTEMPERATURSTYRING

## FUNKSJONBESKRIVELSE

---

### TRV 300

Når romtemperaturen stiger over innstilt verdi på termostaten, utvider ekspansjonsmidelets volum seg og begynner å stenge ventilen. Når romtemperaturen synker minker volumet og ventilens retur fjær begynner å åpne ventilen. Ved innstilling på frostbeskyttelsesmarkeringen (\*) åpner termostaten på ca 6°C for å hindre at varmesystemet fryser i stykker.

### OBS!

Plasseres TRV 300 med innebygd føler vinkelrett på en ventil med føleren oppover kan føleren påvirkes av varmen i røret under og dermed stenge tidligere. Derfor bør man i de tilfeller benytte termostat med løs føler, og føleren plasseres, hvis mulig, midt under radiatoren eller sentralt i rommet.

Mellom hvert siffer på termostaten er det 4°C forandring. Hver skalastrek gir 1°C forandring.

### Maks- og minbegrensning

På hodets innside finnes begrensingsstifter som kan flyttes til valgfri posisjon. For å lette flyttingen av stifter, bruk demonteringsverktøy TA nr 50 350-008.

### Termostat med løs føler for dykkørør eller anleggingskinne

Når vanntemperaturen stiger over innstilt verdi begynner termostaten å stenge ventilen. Når vanntemperaturen synker under innstilt verdi åpner ventilens retur fjær ventilen.

## NOMINELT TEMPERATUROMRÅDE

---

Angitte temperaturer gjelder ved nominell løftehøyde etter CEN. Under normale driftsforhold holdes den innstilte temperaturen med en maksimal avvikelse på  $\pm 1K$ .

## INNSTILLINGSSKALAER

---

### Termostat med innebygd føler / termostat med løs føler

Termostatens innstillinger gir omtrent følgende **romtemperaturer**:

*	1	2	3	4	5
6	12	16	20	24	28 °C

### Begrenset termostat

Termostatens innstilling gir omtrent følgende **romtemperaturer**:

Stengetemperaturen er normalt 2K høyere enn eksisterende romtemperatur.

*	1	2	3	.	.
6	12	16	20	21	22 °C

### Termostat, hærverk- og tyveribeskyttet

Termostatens innstillinger gir omtrent følgende **romtemperaturer**:

1	2	3	4	5
14	17	20	23	26 °C

### Termostat med fjerninnstilling / fjerninnstilling og løs føler

Termostatens innstillinger gir omtrent følgende **romtemperaturer**:

1	2	3	4	5
13	16,5	20	23,5	27 °C

### Termostat med løs føler for dykkørør eller anleggingskinne

Termostatens innstilling gir omtrent de **vanntemperaturer** som finnes angitt på termostatens deksel:

20 30 40 50 °C

---

40 50 60 70 °C

Produkter, tekster, bilder, grafikk og diagrammer i denne brosjyren kan til enhver tid endres av Tour & Andersson uten forutgående varsel eller forklaring.

For den aller siste informasjonen om våre produkter, samt spesifikasjoner, gå inn på [www.tourandersson.com](http://www.tourandersson.com).

1-10-5 NO TRV 300 2008.09

