

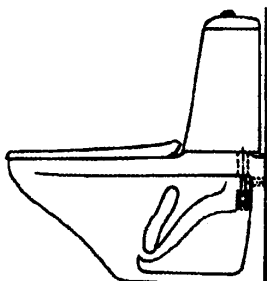
För mer information se porslinsleverantörernas anvisningar.
 Kontrollera mått vid pelarmontage.
 Klar för väggbreda c/c=60 mm.
 Håitagnig för väggbreda c/c=80 mm
 Passande avloppsanslutning RSK 807 09 04

Passar nedanstående tvättställ									
Konsolmonterade				Bultmonterade					
Vulsthöjd = 840-860				Vulsthöjd = 840-860					
Ts-bredd = 500		Ts-bredd=560-700		Ts-bredd = 500, 600, 640					
Fabrikat	Mått	Fabrikat	Mått	Fabrikat	Mått	Fabrikat	Mått		
IFÖ 731B	322	IFÖ 7322	404	IFÖ 1272	280	IDO 170-5, 6, 7	352	GBG 715 1-3	280-352
GBG 2500	322	IFÖ 2630, 2642	404 *	IFÖ 1322	280	IDO 174-0, 2	352	GBG 7119,7119 99	280
IDO 189	322	GBG 2560, 2600	404	IFÖ 1682,1692	280	IDO 181, 182	280	GBG 740	280-352
IDO 372	322	GBG 4600		IFÖ 1702	280	IDO 184, 186, 190	280	GBG 2450- 2700	280
Ahlsell RSK 7439929		GBG 590-2	404	IFÖ 1728-1748	280-352	IDO 283, 815	280	GBG 4600, 4650	280
		IDO 185	404	IFÖ 2112-2162	352	IDO 370, 372,378	280	GBG 2450, 2500	280
		IDO 181		IFÖ 2512	352	IDO 1114	280	GBG 860-2	280
		Ahlsell RSK 7439927		IFÖ 2750-2762	352	IDO 1118	280		
		Dahl AlternA, 404		IFÖ 2822, 2832	280	IDO 815	280		
		GBG 2700 H/V 404		IFÖ 2902	280	IDO 14121, 14221	280		
		IFÖ 7742-7762	404	IFÖ 42145,4246	280	IDO 14321, 14521	280		
				IFÖ 7352-7372	280-352	IDO 14821, 14921	280		
				IFÖ 7742-7762	280-352	IDO 15021	280		
				IFÖ Public steel	280-352				
				IFÖ Varicor	280				

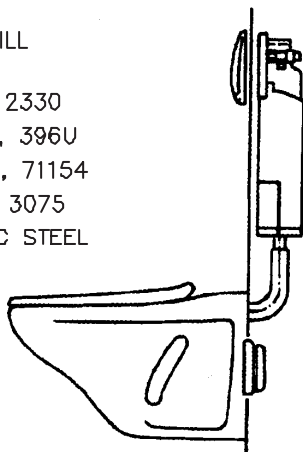
*) För fasta konsoler. Vid utanpåliggande montage även för rörliga konsoler. Vi reserverar oss för mått- och konstruktionsändringar
 Viktigt, fixturen monteras i linje med väggens insida.

Det.nr.	Antal	Benämning	Material	Dim.	Anmärkning
<small>Kopiering eller ändring av denna handling utan tillstånd från Rebase AB är straffbar med avstängning.</small> Ej toleranssatta mått enl ISO 2768-m Tolerans för längdmått i mm		Datum	Sign.	Ytbehandling:	
	Ritad	070227		Benämning	
	Kontr.			MONTERINGSANVISNING	
	Godk.			Tvättställ/Servant	
				RSK 809 74 30/NRF 610 05 34	
 www.rebase.se tel.nr +46(0)303-14250			Företag	Ritn.nr.	Rev.
				31 450-5	0

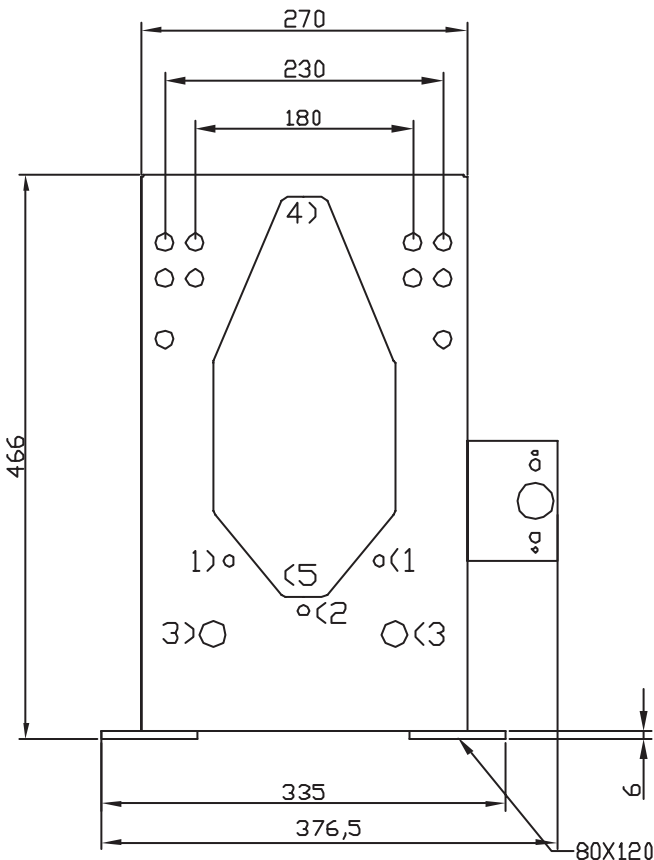
PASSAR TILL
 GBG 2320,339, 393U
 IDO 950 E
 IFÖ 3893,3894
 IFÖ 6894



PASSAR TILL
 GBG 430
 GBG 333, 2330
 GBG 6646, 396U
 IDO 74221, 71154
 IFÖ 3875, 3075
 IFÖ PUBLIC STEEL



PASSAR TILL
 GBG 4130
 GBG 7446 89
 IDO 54911, 54921
 IFÖ 4016, 4021
 Purus V132



- 1) FASTSÄTTNING AVLOPPSANSLUTNING WC
- 2) DITO BIDE
- 3) AVSÄTTNING VATTENANSLUTNING BIDE?
- 4) AVSÄTTNING UTLOPP INBYGGNADSCISTERN
- 5) DITO BIDE

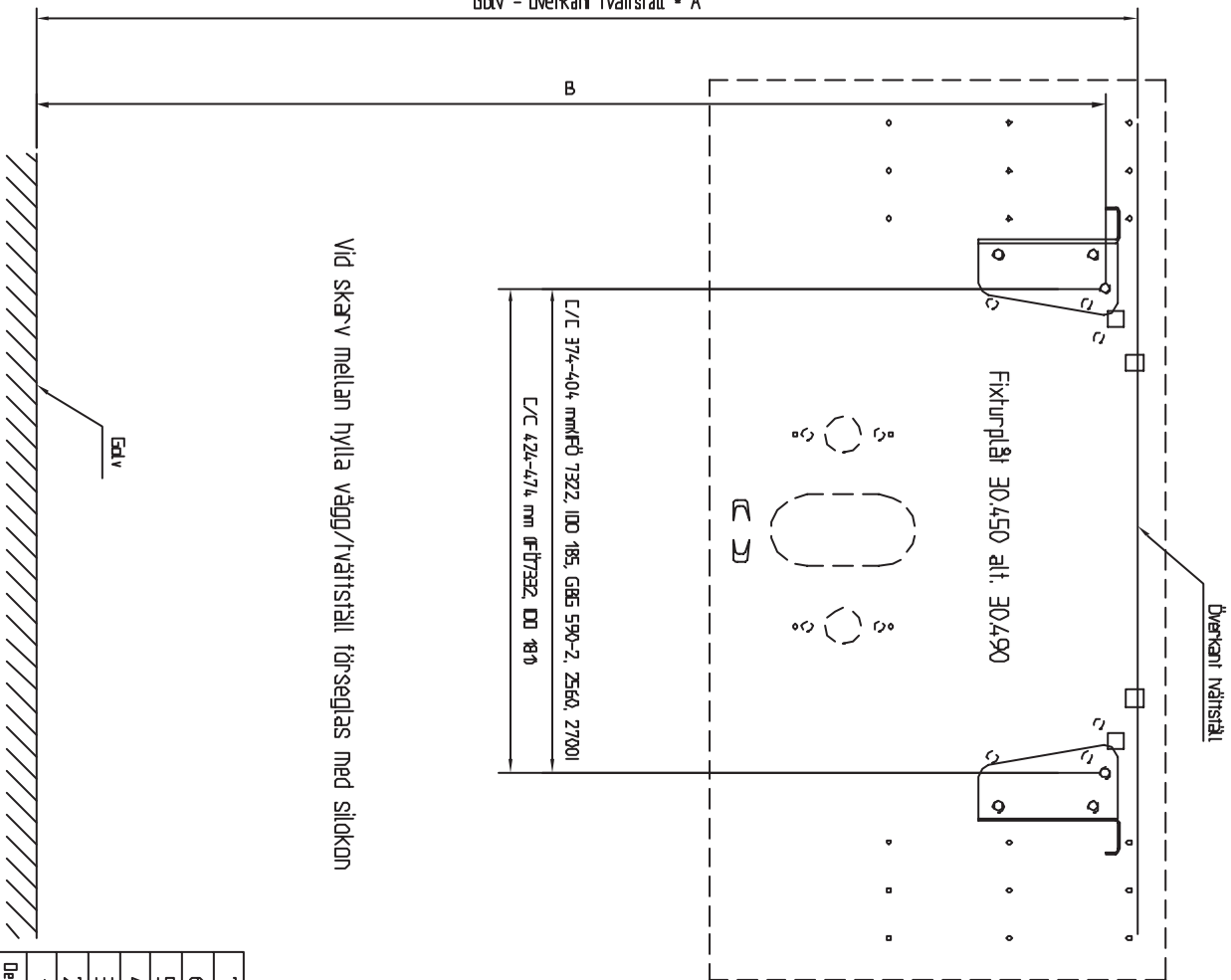
BULTHÖJD	SITTHÖJD (NORMALFALL)
410	480
380	450
330	400

Avloppsanslutning för GBG, ido och IFÖ
 RSK 807 09 00 alt RSK 807 09 09
 Alt. avloppsanslutning för IDO och IFÖ RSK 807 09 09
 Alt. för GBG med egen cistern RSK 807 09 02
 Centrumavståndet 180 mm passar erupastandard
 Viktigt, fästuren monteras i linje med veggens insida.
 Vi reserverar oss för mått- och konstruktionsändringar.
 För mer information se porslinsleverantörernas anvisningar.

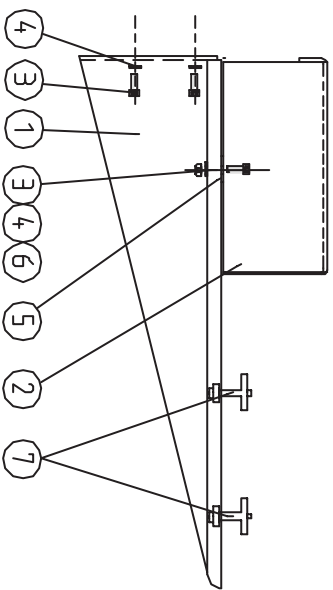
ANM. SITTHÖJD 400 GER MINDRE STÄDMÖJLIGHET
 MELLAN KLOSETT OCH GOLV. SE AMA-NYTT
 1/2000, PJE.12
 SE PORSLINSLEVERANTÖRERNAS ANVISNINGAR
 FÖR HÖJDER OCH AVSÄTTNINGSMÅTT SAMT
 ANPASSNING TILL CENTRUMMÅTT 180
 ALTERNATIVT 230 MM,

Detta handling för ej läsa vid utvalda kopieringar, ändringar, tillägg eller annat obehörigt innehåll. Omfattningen bör vara samma som i original.	Ej toleranssatta mått enl ISO 2768-M					Ytbehandling:							
	Tolerans för längdmått i mm					Basmått:	0,5-6	6-30	30-120	120-400	400-1000		
						Tolerans:	± 0,1	± 0,2	± 0,3	± 0,5	± 0,8		
	Datum		Sign.		Benämning								
	Ritad	010207	IS		ANVÄNDNINGSSOMRÅDE FÖR UNIVERSALFIXTUR RSK 809 74 00/NRF 610 05 24								
Kontr.				AUTO-CAD-ritning Manuella ändringar ej tillåtna		Ritn. format A4		Skala					
Godk.				Ritn.nr. 2000_INFO		Rev. 4							
REBASE AB TEL.0303-1420					Art.nr 20.000								

Golv - överkant tvättställ - A



Vid skarv mellan hylla vägg/tvättställ förseglas med silikon



Hylla	Art.nr.	RSK.np	NRF.np
	122200	797 25 03	6100502
	122220	797 25 02	6100503
	12230		
	12240		
	12250		

A	B
850	775
800	725

Del.nr.	Art.	Beskrivning	Material	Dimension	Antal
7		T-bult			
6		Mutter	M6M		12b
5		Gummbricka	M5	7x22x0,5	
4		Bricka	BRB	6,4x12x16	
3		Bull	MCS	M5x16	12b
2		Hylla			Art.nr: 12001/12002/12004
1		Konsol			Art.nr: 12450

Art.nr.	RSK.np	NRF.np
122200	797 25 03	6100502
122220	797 25 02	6100503
12230		
12240		
12250		

Del.nr.	Art.	Beskrivning	Material	Dimension	Antal
1		Konsol			Art.nr: 12450

Art.nr.	RSK.np	NRF.np
850	775	
800	725	

Del.nr.	Art.	Beskrivning	Material	Dimension	Antal
7		T-bult			
6		Mutter	M6M		12b
5		Gummbricka	M5	7x22x0,5	
4		Bricka	BRB	6,4x12x16	
3		Bull	MCS	M5x16	12b
2		Hylla			Art.nr: 12001/12002/12004
1		Konsol			Art.nr: 12450

Art.nr.	RSK.np	NRF.np
850	775	
800	725	

Del.nr.	Art.	Beskrivning	Material	Dimension	Antal
7		T-bult			
6		Mutter	M6M		12b
5		Gummbricka	M5	7x22x0,5	
4		Bricka	BRB	6,4x12x16	
3		Bull	MCS	M5x16	12b
2		Hylla			Art.nr: 12001/12002/12004
1		Konsol			Art.nr: 12450

Art.nr.	RSK.np	NRF.np
850	775	
800	725	

Del.nr.	Art.	Beskrivning	Material	Dimension	Antal
7		T-bult			
6		Mutter	M6M		12b
5		Gummbricka	M5	7x22x0,5	
4		Bricka	BRB	6,4x12x16	
3		Bull	MCS	M5x16	12b
2		Hylla			Art.nr: 12001/12002/12004
1		Konsol			Art.nr: 12450

Art.nr.	RSK.np	NRF.np
850	775	
800	725	

Del.nr.	Art.	Beskrivning	Material	Dimension	Antal
7		T-bult			
6		Mutter	M6M		12b
5		Gummbricka	M5	7x22x0,5	
4		Bricka	BRB	6,4x12x16	
3		Bull	MCS	M5x16	12b
2		Hylla			Art.nr: 12001/12002/12004
1		Konsol			Art.nr: 12450

Art.nr.	RSK.np	NRF.np
850	775	
800	725	

Del.nr.	Art.	Beskrivning	Material	Dimension	Antal
7		T-bult			
6		Mutter	M6M		12b
5		Gummbricka	M5	7x22x0,5	
4		Bricka	BRB	6,4x12x16	
3		Bull	MCS	M5x16	12b
2		Hylla			Art.nr: 12001/12002/12004
1		Konsol			Art.nr: 12450

Art.nr.	RSK.np	NRF.np
850	775	
800	725	

Beakta postleveransvillkoren avseende

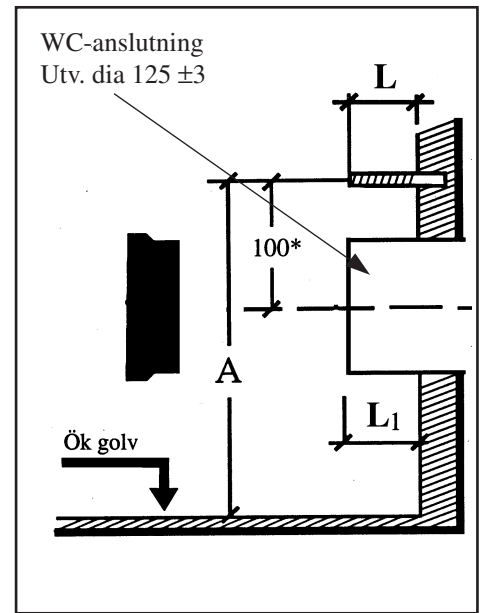
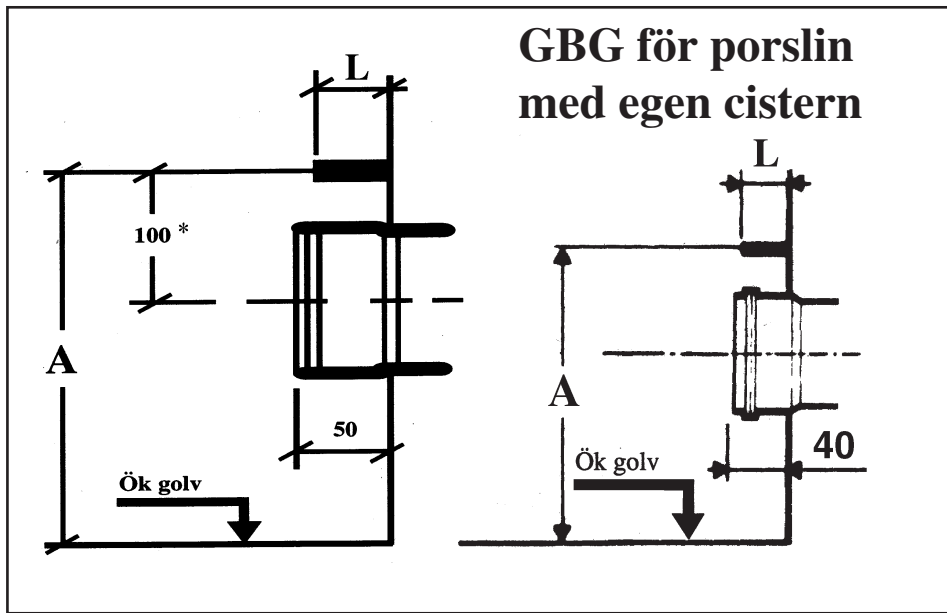
REBASE AB

MONTERINGS ANVISNING
FÖR VÄGGHYLLA

12.200-4

4

Projekteringsanvisning för väggmonterade WC-stolar



PVC-rör

Tätning mot övergångsstosen.
O-ring i rördelen.

*) För Nordic 339 ROT = 185 mm.

MA-rör

Tätning mot övergångsstosen.
Tätningssring i apparatrördelen.

	L
Nordic	50 ±2
Skandic	63 ±2
Epic	63 ±2
IFÖ	60 ±2
IDO	60±2

IFÖ, IDO & GBG

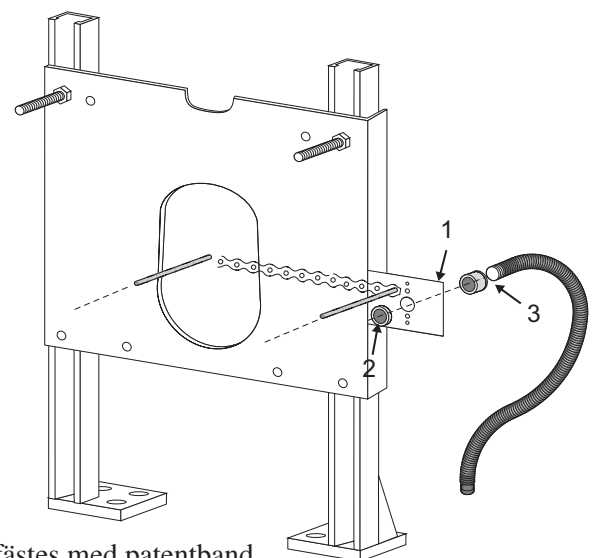
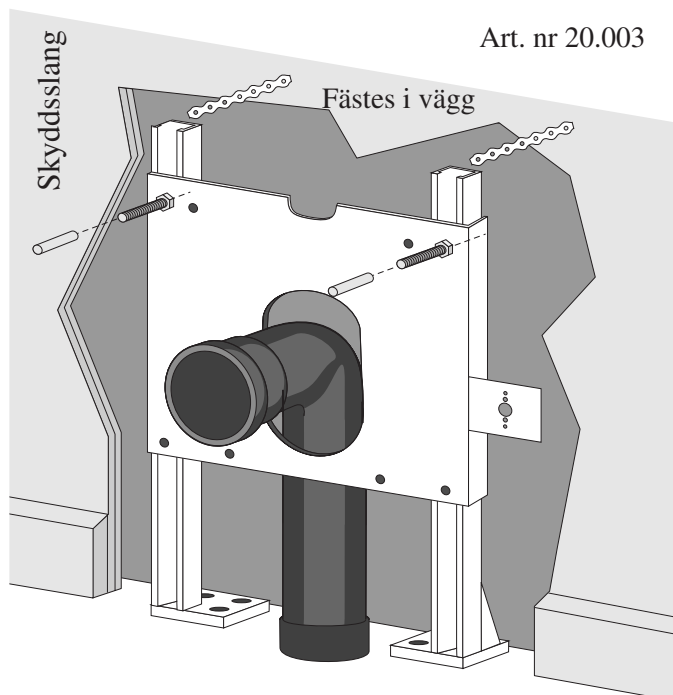
A = 380 ger normalt standardhöjd.

A = 410 dito för RWC.

A = 330 lämplig för låg- och mellanstadieskola.

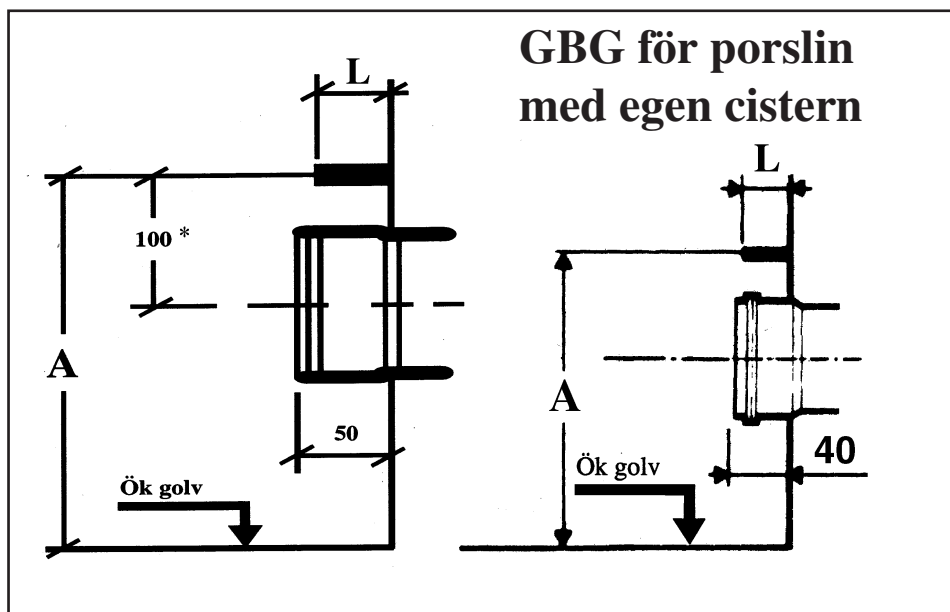
*) För IFÖ 3894 = 185 mm.

	L ₁
IFÖ	65x75
IDO	65x75
GBG	50

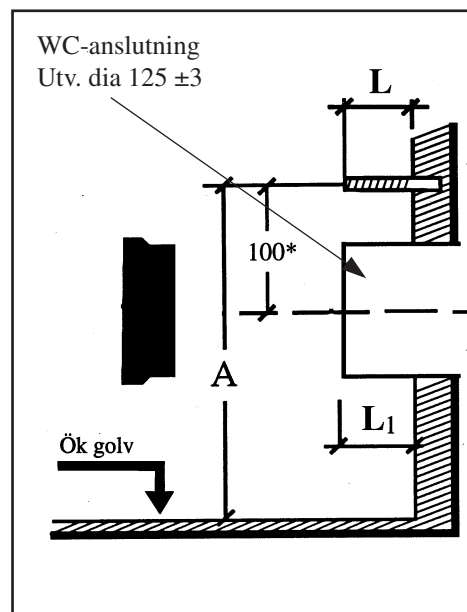


För montage på träbjälklag eller där god infästning mot valv ej kan erhållas rekommenderas förstärkningsreglar på vardera sida om fixturen. Se Gyprocs anvisningar.

Projekteringsanvisning för väggmonterade WC-stolar



GBG för porslin med egen cistern



PVC-rör

Tätning mot övergångsstosen.
O-ring i rördelen.

*) För Nordic 339 ROT = 185 mm.

MA-rör

Tätning mot övergångsstosen.
Tätningring i apparatrördelen.

IFÖ, IDO & GBG

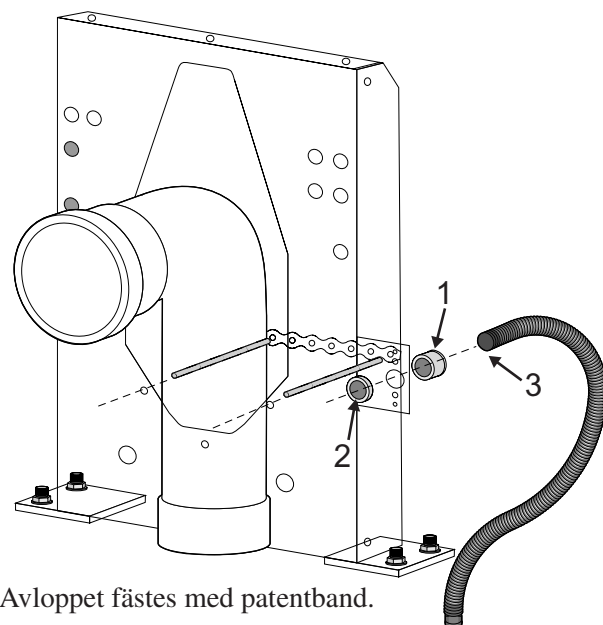
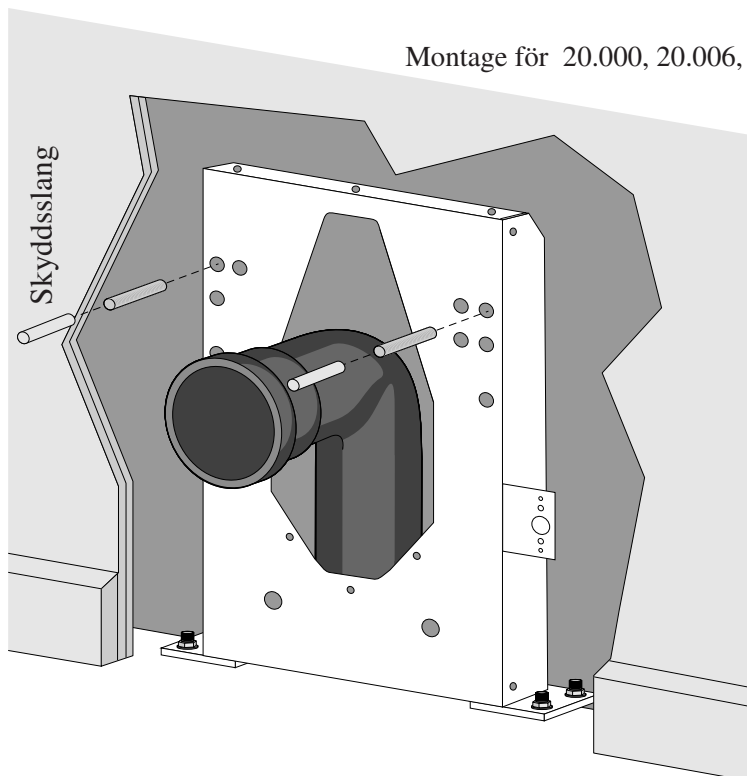
A = 380 ger normalt standardhöjd.
A = 410 dito för RWC.
A = 330 lämplig för låg- och mellanstadieskola.

*) För IFÖ 3894 = 185 mm.

	L
Nordic	50±2
Skandic	63±2
Epic	63±2
IFÖ	60±2
IDO	60±2

	L ₁
IFÖ	65-75
IDO	65-75
GBG	50

Montage för 20.000, 20.006, 20.008



Avloppet fästes med patentband.

För montage på träbjälklag eller där god infästning mot valv ej kan erhållas se www.rebase.se. Monteringsanvisningar.