

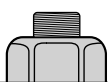
# Minikatalog

Servanthyller • VVS-fiksturer

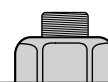
Hjelpemiddel for bevegelsehemmede

Avløpsanslutninger

Byggemål for våre fiksturer • Montasjeanvisninger



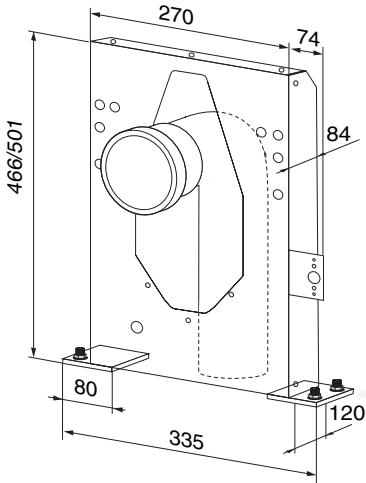
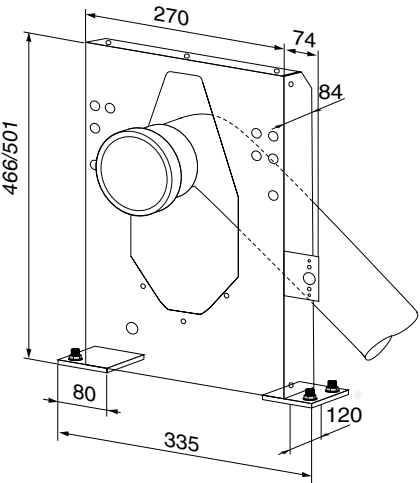
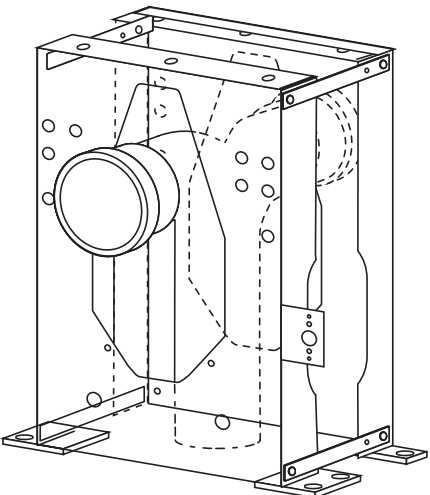
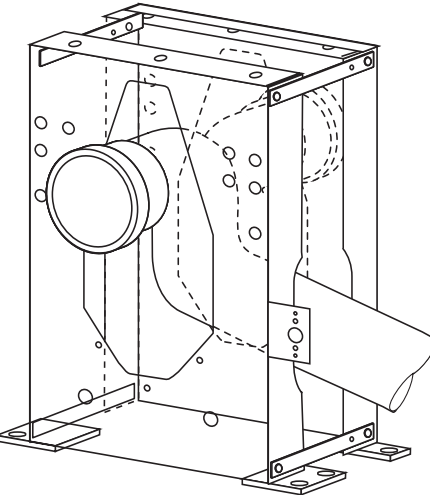
**REBASE AB**



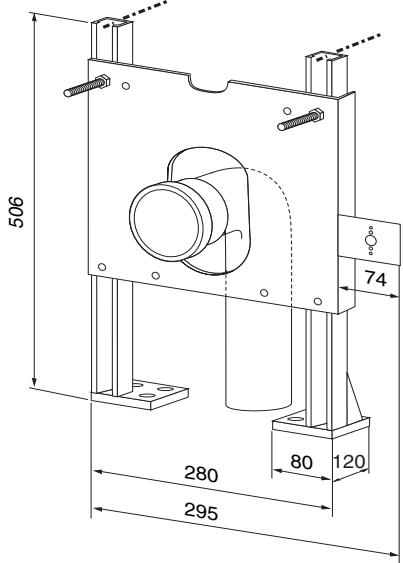
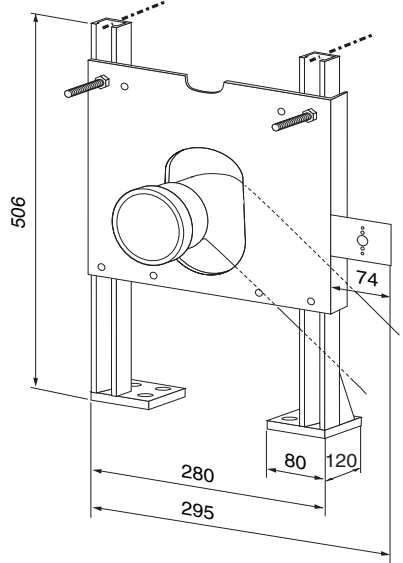
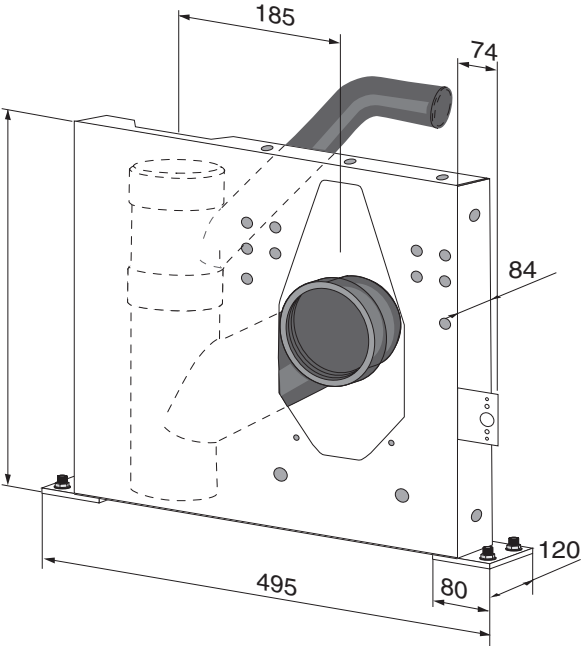
# Byggemål for våre vanligste fiksturer/fiksturplater samt minste frie invendige veggsmål med rørføring i vegg

Fiksturplate for: servant, utslagsvask, blandebatteri og tappeventil		
Fikstur for	Enkelmontasje	Enkelmontasje
Servant Utslagsvask	<p>Minste frie invendige mål= 70 mm</p>	<p>Minste frie invendige mål= 95 mm</p>
Servant Utslagsvask	<p><b>Dobbelt montasje</b>                      Mål som ovenfor</p> <p>Fritt Innvendigt mål</p> <p>Minste frie invendige mål=70mm</p>	<p><b>Dobbelt montasje</b>                      Mål som ovenfor</p> <p>Fritt Innvendigt mål</p> <p>Minst frie invendige mål= 95 mm</p>

# Byggemål for våre wc-fiksturer 20.000 og 20.006

Fikstur for	Enkelmontasje Art. nr. 20.000 NRF-nr 610 05 24	Enkelmontasje Sideforskjøvet avløpsanslutning
<b>Wc Bidé</b>	 <p>Minste frie invendige mål=120 mm</p>	 <p>Minste frie invendige mål=200 mm</p>
	<b>Dobbelmontasje</b> Art. nr. 20.006 NRF-nr 610 05 26	<b>Dobbelmontasje</b> Sideforskjøvet avløpsanslutning
<b>Wc Bidé</b>	Mål se ovenfor  <p>Minste frie invendige mål=160 mm</p>	Mål se ovenfor  <p>Minste frie invendige mål=200 mm</p>

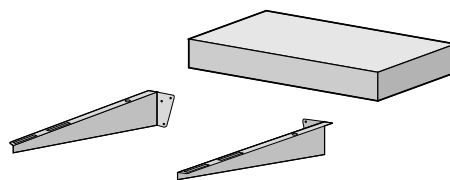
# Byggemål for våre wc-fiksturer 20.003 og 20.008

Fikstur for	Enkelmontasje Art. nr. 20.003 NRF-nr. 610 05 25	Enkelmontasje Art. nr. 20.003 Sideforskjøvet avløpsanslutning
Wc Bidé	 <p>Minste frie invendige mål= 120 mm</p>	 <p>Minste frie invendige mål=160 mm</p>
<b>Gjennomgående avløpsstamme Art.nr. 20.008</b>		
WC Bidé		

## Sortiment av vegghyller

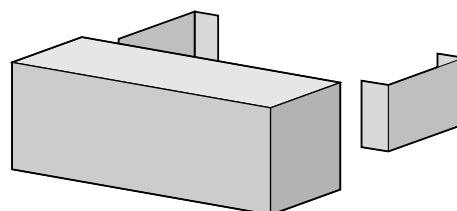
### Konsollmontert Hyllens mål:

Art. nr	NRF-nr	Bredde	Utspring	Høyde	Anm.
12.202		570	100	86	
<b>12.200</b>	<b>610 05 02</b>	<b>570</b>	<b>180</b>	<b>86</b>	
<b>12.200_RF</b>		<b>570</b>	<b>180</b>	<b>86</b>	<b>Rustf.</b>
<b>12.004</b>		<b>595</b>	<b>180</b>	<b>30</b>	<b>Rustf.</b>
12.212		640	100	86	
<b>12.220</b>	<b>610 05 03</b>	<b>660</b>	<b>180</b>	<b>86</b>	
12.230		500	180	86	
12.232		500	100	86	
<b>12.240</b>	<b>610 05 04</b>	<b>600</b>	<b>180</b>	<b>86</b>	
12.242		600	100	86	
12.250		700	180	86	



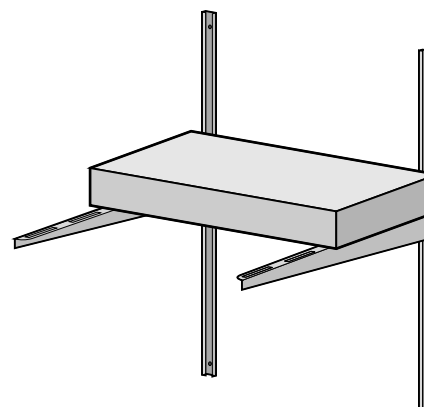
### Boltmontert Hyllens mål:

Art nr	NRF-nr	Bredde	Utspring	Høyde	Anm.
<b>10.100</b>	<b>610 05 01</b>	<b>600</b>	<b>200</b>	<b>217</b>	
<b>10.125</b>		<b>600</b>	<b>125</b>	<b>217</b>	
10.170		700	200	217	



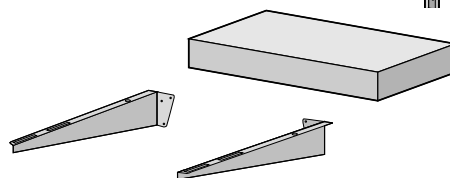
### Hev – og senkbare Hyllens mål:

Art nr	NRF-nr	Bredde	Utspring	Høyde	Anm.
<b>12.000</b>	<b>610 05 05</b>	<b>570</b>	<b>180</b>	<b>86</b>	
<b>12.100</b>	<b>610 05 06</b>	<b>600</b>	<b>180</b>	<b>161</b>	<b>BOLT</b>
12.020		640	180	86	
12.030		500	180	86	
12.040		600	180	86	<b>Bære- jern</b>
12.050		700	180	86	



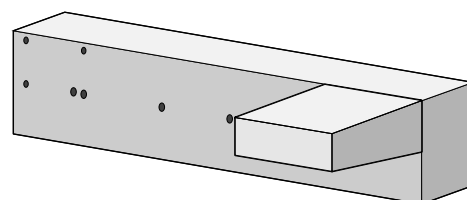
### Vegghyller Corian Hyllens mål:

Art nr	NRF-nr	Bredde	Utspring	Høyde	Anm.
12.201		570	180	86	
12.221		640	180	86	
12.231		500	180	86	



### Vinkelhyller Hyllens mål:

Art nr	NRF-nr	Bredde	Utspring	Utspring sidehyll
10.001		570+200	200	300
10.101		600+200	200	300
10.201		640+200	200	300

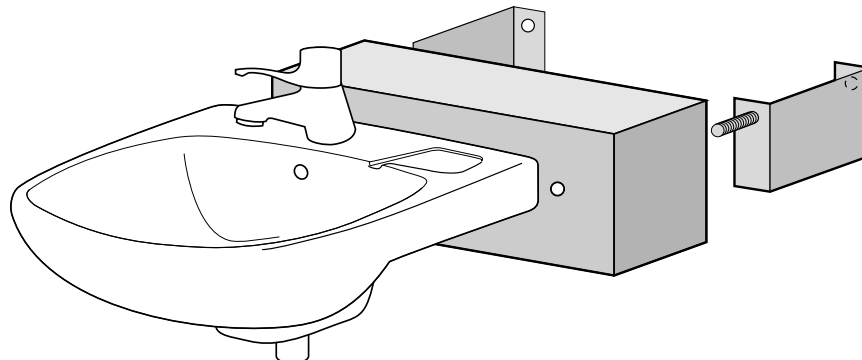


Artikler markert med **fetstil** er lagervare.

Fakta om Corian se side: [http://www.rebase.se/Fakta\\_om\\_Corian.asp](http://www.rebase.se/Fakta_om_Corian.asp)

# Vegghylle for å flytte fram boltmontert servant

## Hjelpemiddel for bevegelsehemmede



### Inngående detaljer:

- 1 stk hylle
- 2 stk trykkonsoller
- 2 stk M12 pinnebolt
- 2 stk tetting mot vegg
- 1 stk montasjeanvisning

Mulighet for å bytte ut gjennom valg av **vegghylle** for boltmontering. Hyllen kan enkelt demonteres og servanten remonteres, om boforholdene endres. Lett å bytte, om noe behøver erstattes på grunn av skade.

**Vegghyllen** med bredde 500, 600 og 700 mm er beregnet til å flytte fram servanten 100, 125 alternativt 200 mm fra vegg. Den er laget av 1,5 mm stålplate som er overflatebehandlet med hvit epoksy-lakk. Hyllen holdes oppe av to trykkonsoller klargjort med et tettende lag mot vegg. Gjennom flere serier av hull i hyllen begrenses antallet typer. Ved montering mot lettvegg anbefales forsterking av veggen. Til dette formål lagerfører vi VVS-fiksturer. Festelement som sammenfører trykkonsoll og hylle inngår.

**Hyllen kan også tillvirkes i Corian.**

NRF-nr	Passer til	Art.nr	Ekstra tillbehør
610 05 01	IDO 184, 186, 170-6 IFØ 7362, 2760, 2762 GBG 715-2, 860-2, 2560, 2600, 7119	10.100:D=200 B=600	VVS-fikstur NRF-nr 610 05 34 Fiksturplate NRF-nr 610 05 35
	Se ovenfor	10.125:D=125 B=600	
	GBG 2700, 7119 99 IFØ 7372	10.170:D=200 B=700	

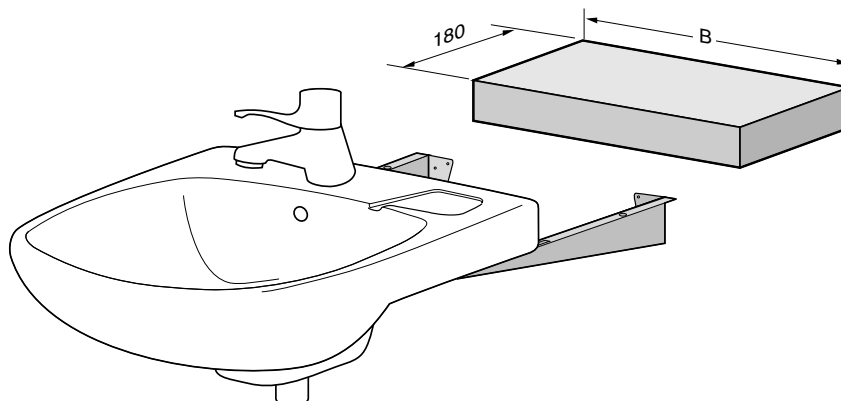
Levereres i kartong.

Vedrørende veggutspring og mål se blad 1:100:7:no.

Fakta om Corian se side: [http://www.rebase.se/Fakta\\_om\\_Corian.asp](http://www.rebase.se/Fakta_om_Corian.asp)

# Veggshylle for å flytte fram konsollmontert servant

## Hjelpemiddel for bevegelsehemmede



### Inngående detaljer:

- 1 stk hylle
- 1 par konsoller
- 1 stk montasjeanvisning
- 4 stk T-bolt
- tillhørende skruer og mutrer

Mulighet for å bytte ut gjennom valg av **veggshylle** for konsollmontering. Hyllen kan enkelt demonteres og servanten remonteres, om boforholdene endres. Lett å bytte, om noe behøver erstattes på grunn av skade.

**Veggshyllen** er beregnet for å flytte fram servanten 200 mm fra vegg. Den er laget av 1,5 mm galvanisert plate som er overflatebehandlet med hvit epoxy-lakk.

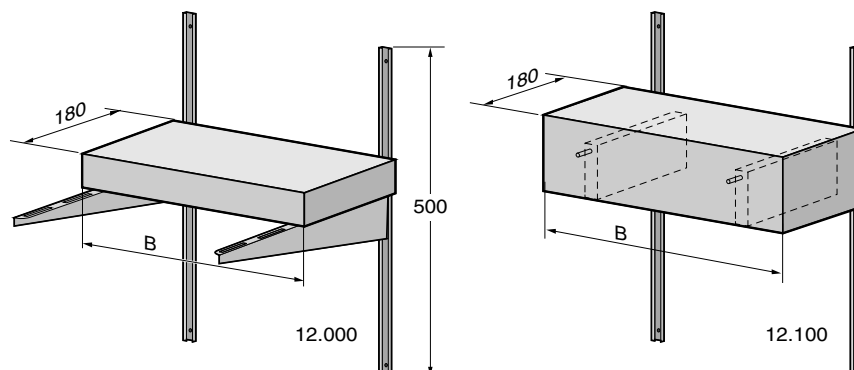
Hyllen holdes oppe av to konsoller. Ved montering mot lettvegg anbefales forsterking av vegg. For dette formål lagerfører vi VVS-fiksturer. Hyllan finnes også i **rustfri** utførelse samt i **Corian**.

NRF-nr	Passer til	Art.nr	Bredde	Ekstra tillbehør
610 05 02	IDO 185 IFØ 7322 GBG 590-2, 2560	12.200	570	VVS-fikstur NRF-nr 610 05 34
	Lika ovan	12.200_RF ( <b>rustfri</b> )	570	VVS-fikstur
	RM6	12.004 ( <b>rustfri</b> )	595	
610 05 03	IDO 181 IFØ 7332	12.220	660	VVS-fikstur 31.200
	IDO 189 IFØ 7318 GBG 2500	12.230	500	VVS-fikstur NRF-nr 610 05 34
610 05 04	GBG 2600	12.240	600	NRF-nr 610 05 34
	GBG 2700	12.250	700	NRF-nr 610 05 34

Leveres i kartong. Vedrørende veggutspring og mål se blad 1:100:7:no.  
Fakta om Corian se side: [http://www.rebase.se/Fakta\\_om\\_Coriant.asp](http://www.rebase.se/Fakta_om_Coriant.asp)

# Veggshylle for høydejusterbar servant

## Hjelpemiddel for bevegelsehemmede



### Inngående detaljer:

- 1 stk hylle
- 2 stk veggskinner
- 2 stk konsoller
- 1 stk montasjeanvisning
- 4 stk T-bolt
- tillhørende skruer og mutrer

Mulighet for å bytte ut gjennom valg av **veggshylle** for konsoll. Hyllen kan enkelt demonteres og servanten remonteres, om boforholdene endres. Lett å bytte, om noe behøver erstattes på grunn av skade.

**Veggshyllen** er beregnet for å flytte fram servanten 200 mm fra vegg. Den er laget av 1,5 mm galvanisert plate som er overflatebehandlet med hvit epoksy-lakk. Hyllen holdes oppe av to konsoller. Ved montering mot lettvegg anbefales forsterking av vegg. For dette formål lagerfører vi VVS-fiksturer. Hyllen finnes også i **rustfri** utførelse samt i **Corian**.

NRF-nr	Passer til	Art.nr	Bredde	Ekstra tilbehør
610 05 05	IDO 185 IFØ 7322 GBG 590-2, 2560	12.000	570	VVS-fikstur Art.nr 31.350
	GBG 2600	12.040	600	
	IDO 181 IFÖ 7332	12.020	640	
610 05 06	IDO 184, 186, 170-6 IFØ 7362, 2760, 2762 GBG 715-2, 2600 860-2	12.100	600	VVS-fikstur Art.nr 31.351  Fleksibelt avløp
	GBG 2700	12.050	700	

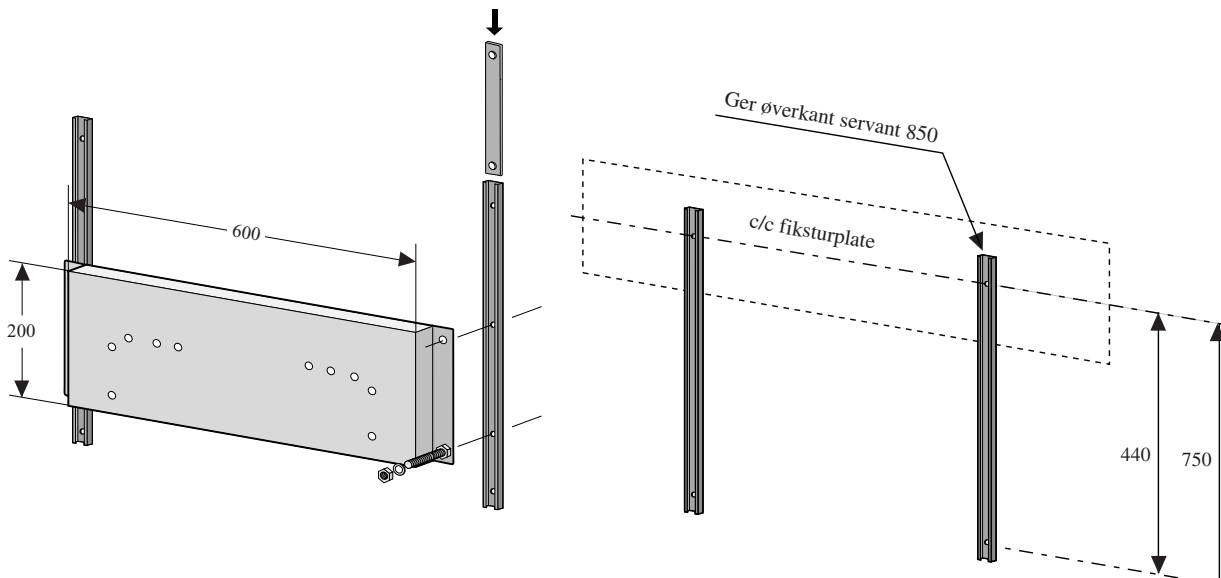
Leveres i kartong. Angående fleksibelt avløp se blad 1:375:5:no..

Vedrørende veggutspring og mål se blad 1:100:7:no.

Fakta om Corian se side: [http://www.rebase.se/Fakta\\_om\\_Corian.asp](http://www.rebase.se/Fakta_om_Corian.asp)

# Montasjebrakett for høydejustering av servant

## Hjelpemiddel for bevegelsehemmede



### Inngående detaljer:

- 1 stk brakett
- 2 stk veggskinner
- 2 stk glideskinner
- 2 stk endepopper
- 1 stk montasjeanvisning
- tillhørende skruer og mutrer

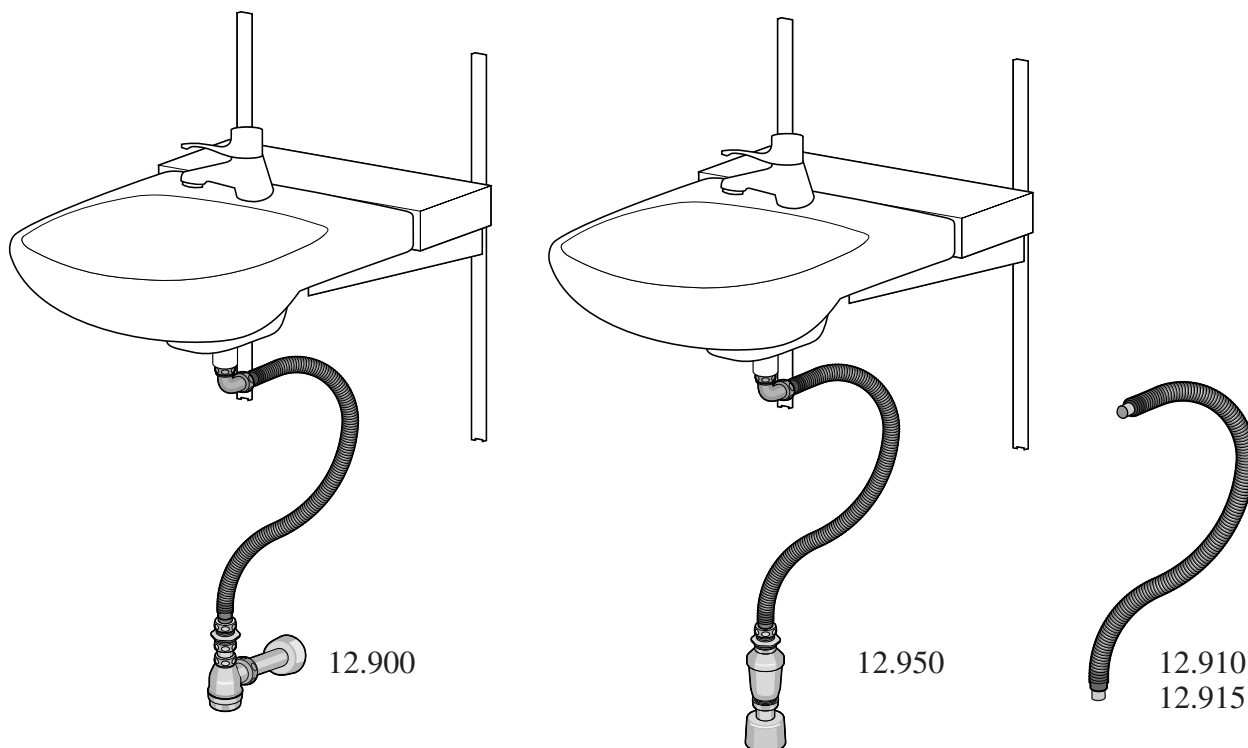
**Braketten** høydejusterer servanten i en 500 mm lang veggskinne. Den er laget av 1,5 mm galvanisert stålplate som er overflatebehandlet med hvit epoksy-lakk. Skinne med montasjeeinheit bygger 41 mm.

NRF-nr	Passer til	Art.nr	Ekstra tillbehør
610 05 07	IDO 185 IFØ 7322 GBG 590-2, 2500, 2560, 2600  Boltmontert servant B=600, C/C bolt 280, 350	13.000	Fleksibelt avløp NRF-nr 610 05 12 alt NRF-nr 610 05 13 Fikstur 31.360

Levereres i kartong. Vedrørende fleksibelt avløp se blad 1:375:5:no.

# Fleksibelt avløp for justerbar montering av oppvaskbenk og servant

## Hjelpemiddel for bevegelsehemmede



### Komplett slangeavløp for gulv- og veggmontert vannlås.

Består av: 1 stk vannlås med utløpsrør, 1 stk fleksibel slange, 1 stk vinkel.

Slangedim, 40 mm, rørende dim. 32 mm.

NRF-nr	Passer til	Art.nr	Lengde
610 05 12	Servant, oppvaskbenk, vegg	12.900	700 mm
610 05 13	Servant, oppvaskbenk, gulv	12.950	700 mm

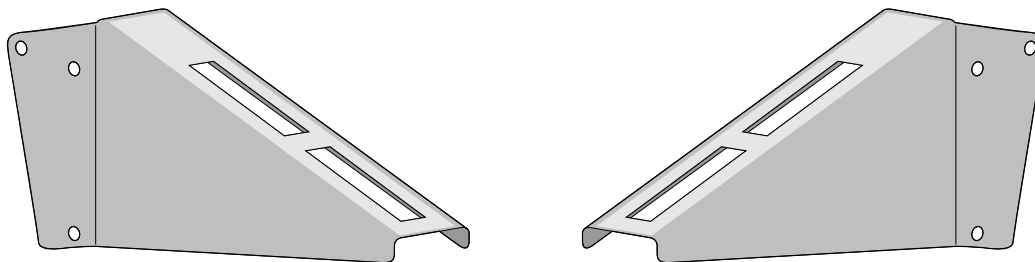
### Kun fleksibel slange. Slangediam, 40 mm, rørende 32 mm.

NRF-nr	Passer til	Art.nr	Lengde
	Servant, oppvaskbenk	12.910	700 mm
	Servant, oppvaskbenk	12.915	500 mm

Levereres i plast-pakning.

# Forsterkede servantkonsoller

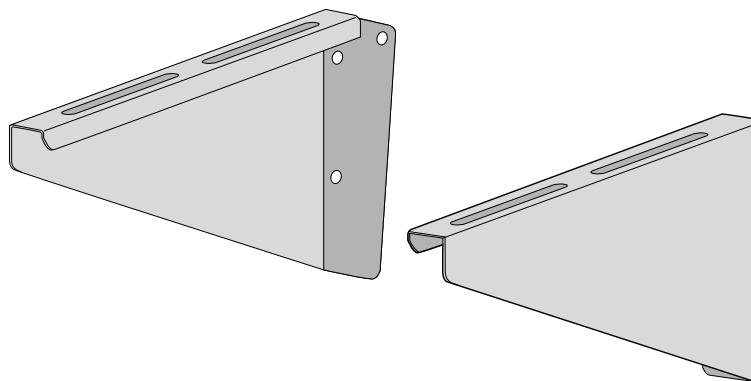
## Type standard



**Forsterkede stålplatekonsoller** for sanitærrrom med høye krav till soliditet. Utført i 2,5 mm varmforsinkede stålplater belakt med hvit pulverlakk. Ved eventuell utskiftning av Defa-konsoller, kan eksisterende huller benyttes.

NRF-nr	Passer til servant	Art.nr	Lengde konsoll
610 05 14	Etter porselenfabrikantens anvisninger	10.700	260
610 05 15		10.710	195
610 05 16		10.720	240
610 05 17		10.730	350

## Type skolemodell



**Førsterkt servantkonsoll** for skoler og innredninger hvor det stilles høye krav til befestelse. Konsollen er av 2,5 mm varmforsinkel og bøydd plate som er overflatebehandlet med hvit pulverlakk. Den er treformet i utspranget og støtteflaten mot veggen er større enn av Defa-type. Utformingen laget for at tåle høye belastninger. Ved skifte fra konvensjonelle Defa-konsoller til **stålkonsoller** kan eksisterende huller benyttes.

NRF-nr	Passer til servant	Art.nr	Lengde konsoll
610 05 18	Etter porselenfabrikantens anvisninger	10.900	260
610 05 19		10.910	195
610 05 21		10.920	240
610 05 22		10.930	350
610 05 23		10.940	450

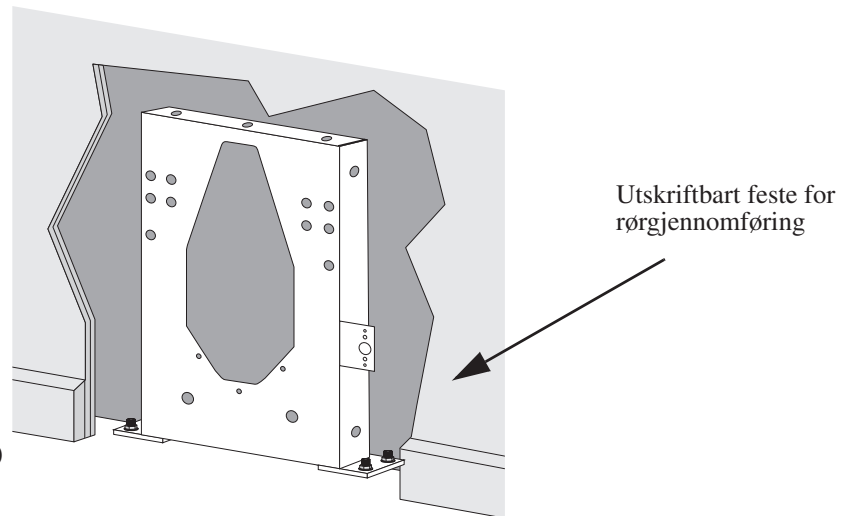
Levereres i kartong.

## VVS-fikstur for veggklosett

### Inngående detaljer:

- 2 stk fz pineskrue M6x115
- 2 stk fz pinnebolt M12x125
- 1 stk veggbrikke 50.000
- 2 stk beskyttelseslange
- 1 stk hylse for rør i rørsystem
- 2 stk fz pineskrue M6x57
- 1 stk montasjeanvisning

Art.nr 20.000

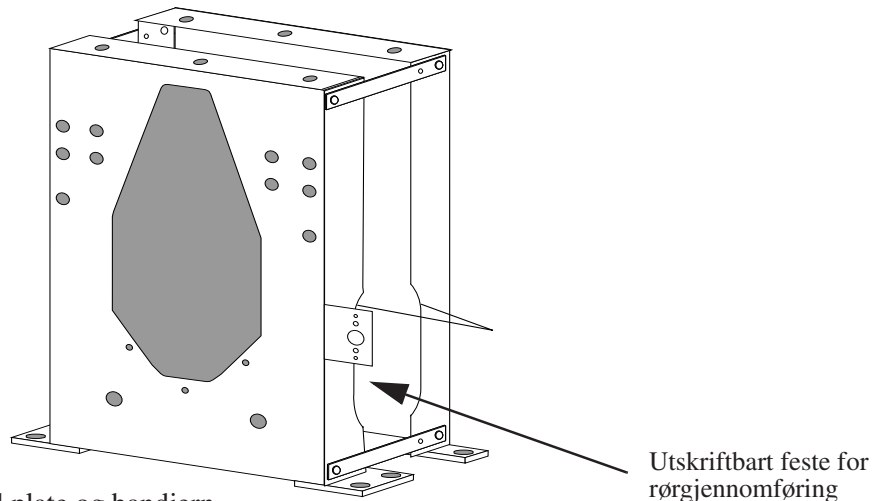


## Stillbar dobbelutførelse 160 eller 200 mm

### Inngående detaljer:

- 4 stk fz pineskrue M6x115
- 4 stk fz pinnebolt M12x125
- 2 stk veggbrikke 50.000
- 4 stk beskyttelseslange
- 2 stk hylse for rør i rørsystem
- 4 stk fz pineskrue M6x57
- 1 stk montasjeanvisning

Art.nr 20.006



**VVS-fiksturen** for wc er laget av bøyd plate og bandjern.

Fiksturene er klargjort med hullgruppe 230 mm og 180 mm med sveiset mutter.

Hull er gjort for bolthøyde standard 380 mm og handikapphøyde 410 mm. Det er også gjort hull for bolthøyde 330 mm med hullgruppe 230. For wc med innbygningssisterne gjelder bolthøyde 380 mm eller 330 mm. Helgjenget M12 pinnebolt for valgfri justering av veggtykkelse og ditto M6 for fiksering av avløp.

**Overflatebehandling** pulverlakk.

**Universalfiksturen** muliggjør sideforskyvning av avløp i vegg ved minimum mål =200 mm

NRF-nr	Passer til wc, bide	Art.nr	Feste vegg
610 05 24 og 610 05 26	IDO 950E, 76115, 79115, 71172, 76172, 71272 GBG 2320, 2320P, 2330, 339, 393U, 4330 IFØ 6893, 6875, 3894 IFØ Public Steel PP Trevi E, Trevi Basic IDO 51111, 51121 IFØ 4016 GBG 4130	20.000 Universalfikstur enkel 20.006 Universalfikstur dobbel	20.000_4 AJ 20.000_5 LK 20.000_6 Wirsbo

Mål, se side 10:100:4 2/3:no, [www.rebase.se/links/10\\_100.4\\_sid\\_3.pdf](http://www.rebase.se/links/10_100.4_sid_3.pdf)

Adress

Svarvaregatan 19A  
SE-442 34 KUNGÄLV  
SWEDEN

Telefon

+46(0)303-142 50

Säte Göteborg

Fax

+46(0)303-142 51

[www.rebase.se](http://www.rebase.se)

Bankgiro

5684-0531

[rebase@rebase.se](mailto:rebase@rebase.se)

Organisationsnr

556365-0968

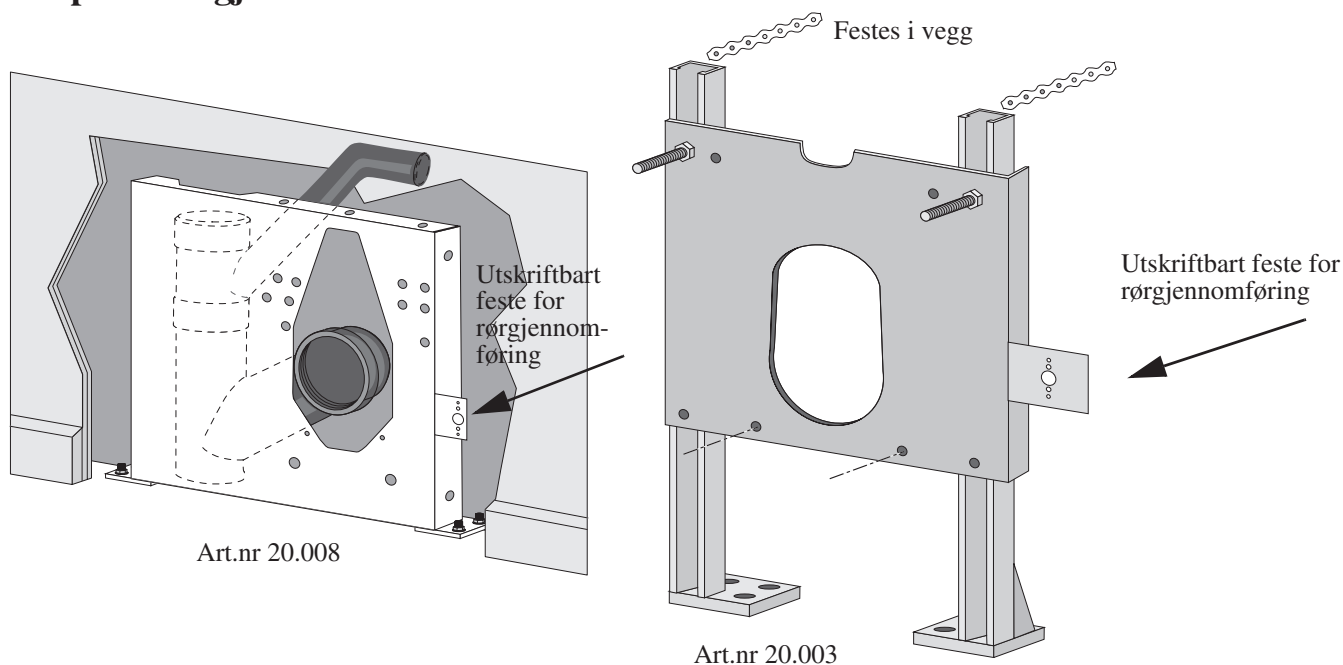
Innehar F-skattebevis



## VVS-fikstur for veggklosett

Passer hvor avlopsrøret  
passerer gjennom fiksturen

Justerbar i høyde



### Inngående detaljer:

- 2 stk fz pinnebolt M12x115
- 2 stk fz pinneskrue M6x125
- 1 stk veggbrikke 50.000
- 2 stk beskyttelseslange
- 1 stk hylse for rør i rørsystem
- 1 stk montasjeanvisning
- 2 stk pinnskruer M6x57
- \*) gjelder 20.008

**VVS-fiksturen** for wc er laget av bøyd plate og bandjern. Fiksturene er klargjort med hull-gruppe 230 mm og 180 mm med sveiset mutter. Art.nr 20.008 har hull for bolthøyde standard 380 mm og handikapphøyde 410 mm. Det er også gjort hull for bolthøyde 330 mm med hull-gruppe 230. Art.nr. 20.003 er justerbar fra sittehøyde 400-550 mm. Helgjenget M12 pinnebolt for valgfri justering av veggtykkelse og ditto M6 for fiksering av avløp.

**Overflatebehandling** pulverlakk..

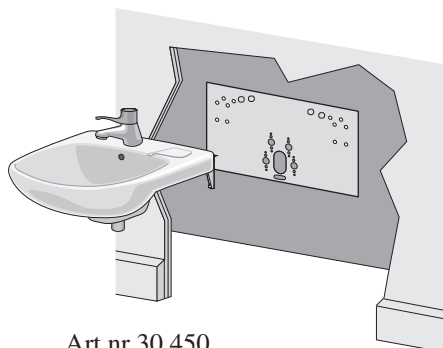
NRF-nr	Passer til wc, bidé	Art.nr	Feste vegg
610 05 25	IDO 950E, 76115, 79115, 71172, 76172, 71272 GBG 2320, 2320P 2330, 339, 393U, 4330 IFØ 6893, 6875, 3894 IFØ Public Steel PP Trevi E, Trevi Basic IDO 51111, 51121 IFØ 4016 GBG 4130	20.003 20.008	20.000_4 AJ 20.000_5 LK 20.000_6 Wirsbo

Mål, se side 10:100:4 3/3:no, [www.rebase.se/links/10\\_100.4\\_sid\\_3.pdf](http://www.rebase.se/links/10_100.4_sid_3.pdf)

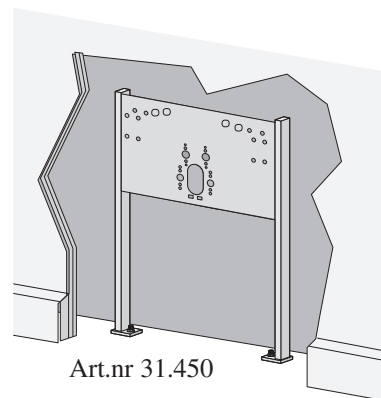
## Fikstur og fiksturplate universal for servant

### Inngående detaljer:

- 2 stk fz pineskrue M6x57
- 2 stk pinnebolt M12x125
- 2 stk beskyttelseslange
- 6 stk st M6x60
- 2 stk hettemutter M12
- 1 stk montasjeanvisning



Art.nr 30.450



Art.nr 31.450

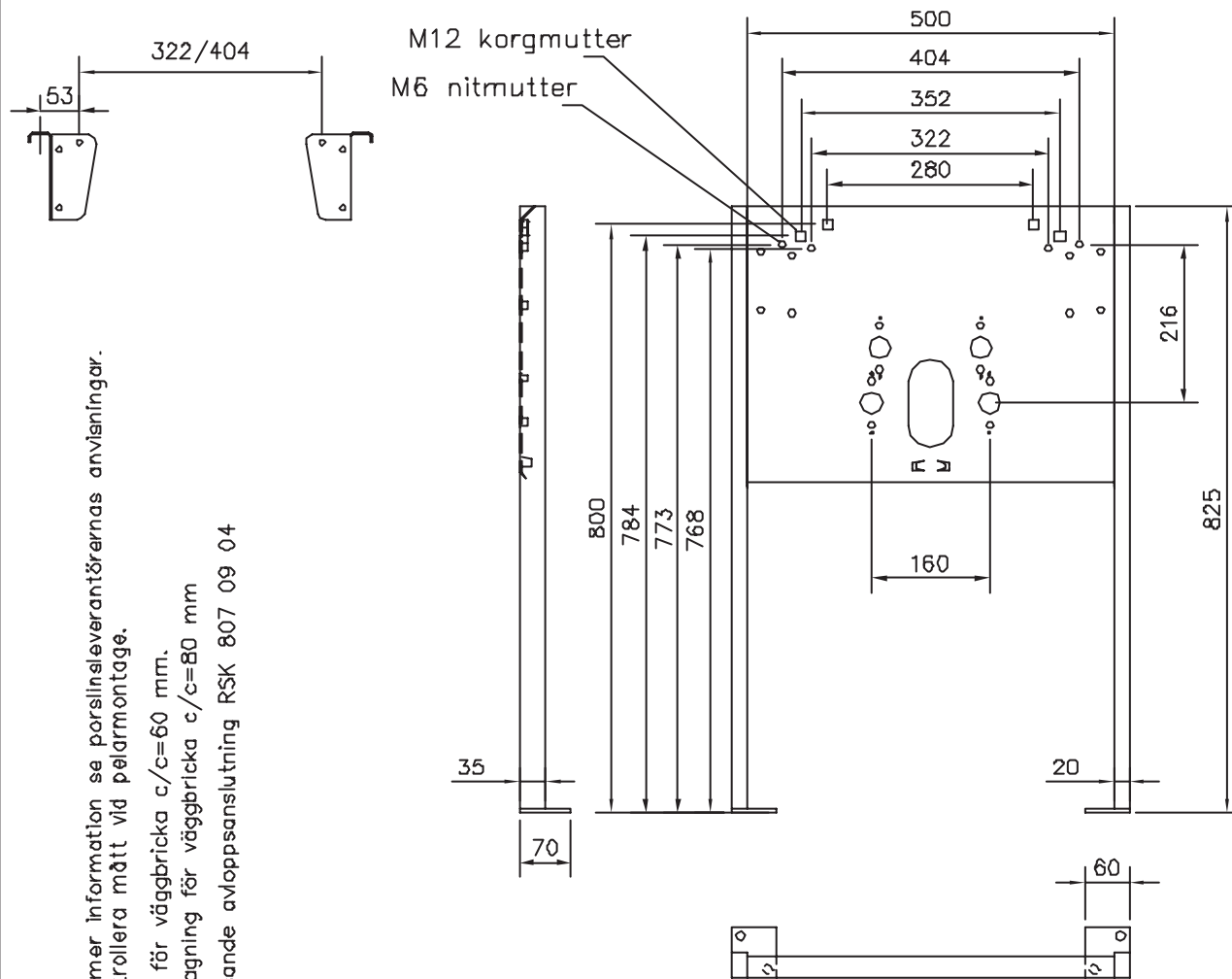
**VVS-fikstur** for servant er laget av hullprofil og bøyd plate og levereres pulverlakkerte. Monterte M6 alternativt M12 muttrer for festing mot konsoll eller servant muliggjør valgfri justering av vegtykkelse med vedlagte pinnebolter.

NRF-nr	Passer til	Art.nr		
610 05 35 610 05 34	<b>Servant 560x420 for konsoll</b> GBG 2560, 590-2 IFØ 7322 Ahlsell RSK 7439927 Dahl Alterna	30.450 31.450		
	<b>Servant 500x350 for konsoll</b> GBG 2500 IDO 189 IDO 372 IFØ 7318 Ahlsell RSK 7439929			
	<b>Øvrige servanter for konsoll</b> GBG 2600, 2700 H/V, 4600 IFØ 2630, 2642 *) IDO 181, 185			
	<table border="0"> <tr> <td> <b>Boltmonterte c/c=280 alt. 350</b>                              GBG 715 1-3                              GBG 7119, 7119 99                              GBG 740                              GBG 2450-2700                              GBG 4600                              GBG 4650                              GBG 860-2                              IDO 170-5, 6, 7                              IDO 174-0, 2                              IDO 181, 182                              IDO 184, 185, 186, 190                              IDO 283, 815                              IDO 370, 372, 378, 11114, 11118                              IDO 14121, 14221, 14321, 14521                              IDO 14621, 14921, 15021                         </td> <td> <b>Boltmonterte c/c=280 alt. 350</b>                              IFØ 1272                              IFØ 1322                              IFØ 1682-1692                              IFØ 1702                              IFØ 1728-1748                              IFØ 2112-2162                              IFØ 2512                              IFØ 2750-2762                              IFØ 2822, 2832                              IFØ 2902                              IFØ 42145, 4246                              IFØ 7352-7372                              IFØ Varicor                              IFØ Public steel                         </td> </tr> </table>	<b>Boltmonterte c/c=280 alt. 350</b> GBG 715 1-3 GBG 7119, 7119 99 GBG 740 GBG 2450-2700 GBG 4600 GBG 4650 GBG 860-2 IDO 170-5, 6, 7 IDO 174-0, 2 IDO 181, 182 IDO 184, 185, 186, 190 IDO 283, 815 IDO 370, 372, 378, 11114, 11118 IDO 14121, 14221, 14321, 14521 IDO 14621, 14921, 15021	<b>Boltmonterte c/c=280 alt. 350</b> IFØ 1272 IFØ 1322 IFØ 1682-1692 IFØ 1702 IFØ 1728-1748 IFØ 2112-2162 IFØ 2512 IFØ 2750-2762 IFØ 2822, 2832 IFØ 2902 IFØ 42145, 4246 IFØ 7352-7372 IFØ Varicor IFØ Public steel	
<b>Boltmonterte c/c=280 alt. 350</b> GBG 715 1-3 GBG 7119, 7119 99 GBG 740 GBG 2450-2700 GBG 4600 GBG 4650 GBG 860-2 IDO 170-5, 6, 7 IDO 174-0, 2 IDO 181, 182 IDO 184, 185, 186, 190 IDO 283, 815 IDO 370, 372, 378, 11114, 11118 IDO 14121, 14221, 14321, 14521 IDO 14621, 14921, 15021	<b>Boltmonterte c/c=280 alt. 350</b> IFØ 1272 IFØ 1322 IFØ 1682-1692 IFØ 1702 IFØ 1728-1748 IFØ 2112-2162 IFØ 2512 IFØ 2750-2762 IFØ 2822, 2832 IFØ 2902 IFØ 42145, 4246 IFØ 7352-7372 IFØ Varicor IFØ Public steel			

Mål, se side 10:100:4 1/3:no.

\*) For fasta konsoller

For mer informasjon se vår montasjeanvisning 31.450-5, samt porselensleverandørens anvisninger.



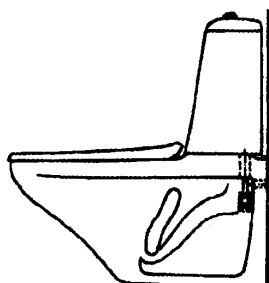
För mer information se porslinsleverantörernas anvisningar.  
 Kontrollera mått vid pelarmontage.  
 Klar för väggbrocka c/c=60 mm.  
 Håitagnig för väggbrocka c/c=80 mm  
 Passande avloppsanslutning RSK 807 09 04

Passar nedanstående tvättställ									
Konsolmonterade				Bultmonterade					
Vulsthöjd = 840-860				Vulsthöjd = 840-860					
Ts-bredd = 500		Ts-bredd=560-700		Ts-bredd = 500, 600, 640					
Fabrikat	Mått	Fabrikat	Mått	Fabrikat	Mått	Fabrikat	Mått		
IFÖ 731B	322	IFÖ 7322	404	IFÖ 1272	280	IDO 170-5, 6, 7	352	GBG 715 1-3	280-352
GBG 2500	322	IFÖ 2630, 2642	404 *	IFÖ 1322	280	IDO 174-0, 2	352	GBG 7119,7119 99	280
IDO 189	322	GBG 2560, 2600	404	IFÖ 1682,1692	280	IDO 181, 182	280	GBG 740	280-352
IDO 372	322	GBG 4600		IFÖ 1702	280	IDO 184, 186, 190	280	GBG 2450- 2700	280
Ahlsell RSK 7439929		GBG 590-2	404	IFÖ 1728-1748	280-352	IDO 283, 815	280	GBG 4600, 4650	280
		IDO 185	404	IFÖ 2112-2162	352	IDO 370, 372,378	280	GBG 2450, 2500	280
		IDO 181		IFÖ 2512	352	IDO 1114	280	GBG 860-2	280
		Ahlsell RSK 7439927		IFÖ 2750-2762	352	IDO 1118	280		
		Dahl Alterna, 404		IFÖ 2822, 2832	280	IDO 815	280		
		GBG 2700 H/V 404		IFÖ 2902	280	IDO 14121, 14221	280		
		IFÖ 7742-7762	404	IFÖ 42145,4246	280	IDO 14321, 14521	280		
				IFÖ 7352-7372	280-352	IDO 14821, 14921	280		
				IFÖ 7742-7762	280-352	IDO 15021	280		
				IFÖ Public steel	280-352				
				IFÖ Varicor	280				

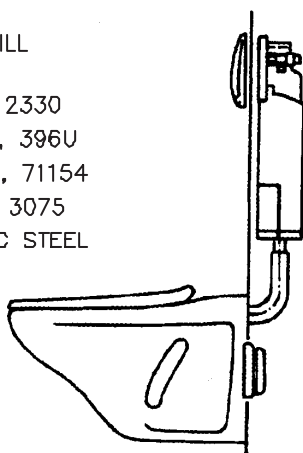
\*) För fasta konsoler. Vid utanpåliggande montage även för rörliga konsoler. Vi reserverar oss för mått- och konstruktionsändringar  
 Viktigt, fixturen monteras i linje med väggens insida.

Det.nr.	Antal	Benämning	Material	Dim.	Anmärkning	
<small>Kopiering eller ändring av denna handling utan tillstånd från Rebase AB är straffbar med upp till 3 års fängelse.</small>	Ej toleranssatta mått enl ISO 2768-m		Basmått: 0,5-6    6-30    30-120    120-400    400-1000		Ytbehandling:	
	Tolerans för längdmått i mm		Tolerans: ± 0,1    ± 0,2    ± 0,3    ± 0,5    ± 0,8			
		Datum	Sign.	Benämning		RSK.nr.
	Ritad	070227		<b>MONTERINGSANVISNING</b> Tvättställ/Servant RSK 809 74 30/NRF 610 05 34		Manuella ändringar ej tillåtna Ritn.form. A4 Skala.
Kontr.			Företag		Ritn.nr.	
Godk.			 www.rebase.se tel.nr +46(0)303-14250		Rev.	
					31 450-5	
					0	

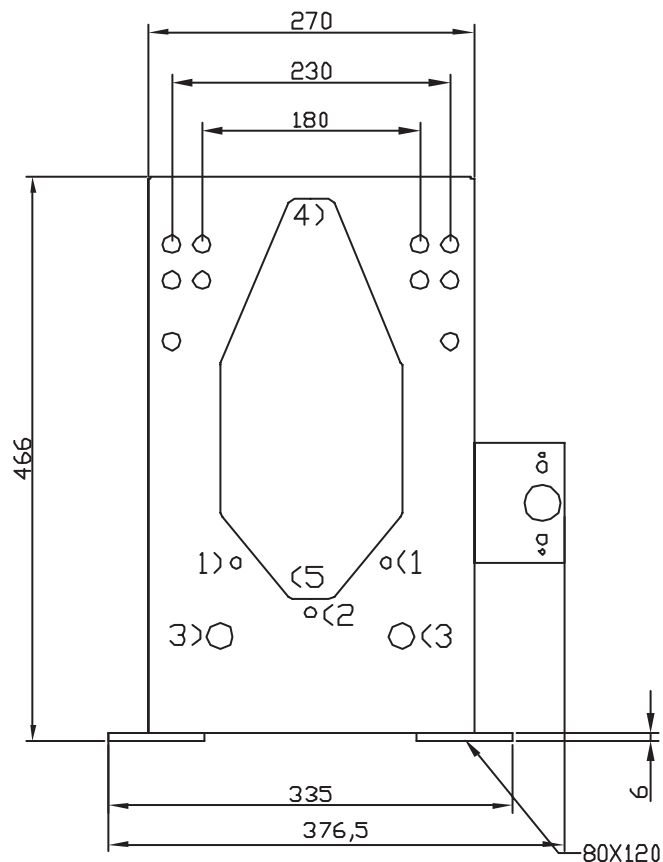
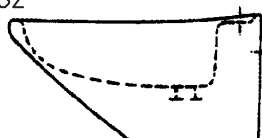
PASSAR TILL  
 GBG 2320,339, 393U  
 IDO 950 E  
 IFÖ 3893,3894  
 IFÖ 6894



PASSAR TILL  
 GBG 430  
 GBG 333, 2330  
 GBG 6646, 396U  
 IDO 74221, 71154  
 IFÖ 3875, 3075  
 IFÖ PUBLIC STEEL



PASSAR TILL  
 GBG 4130  
 GBG 7446 89  
 IDO 54911, 54921  
 IFÖ 4016, 4021  
 Purus V132



- 1) FASTSÄTTNING AVLOPPSANSLUTNING WC
- 2) DITO BIDE
- 3) AVSÄTTNING VATTENANSLUTNING BIDE?
- 4) AVSÄTTNING UTLOPP INBYGGNADSCISTERN
- 5) DITO BIDE

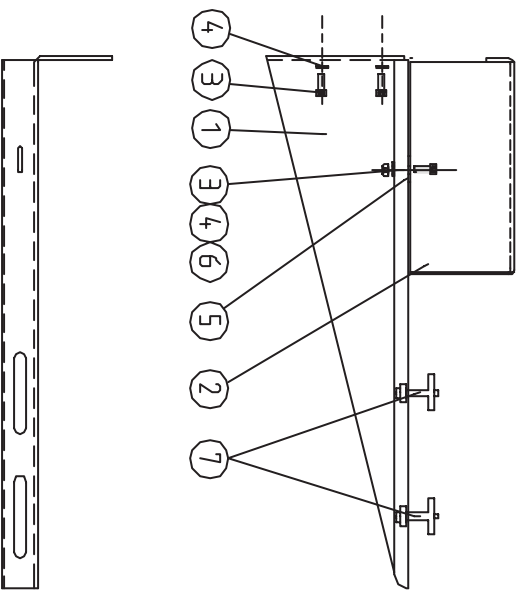
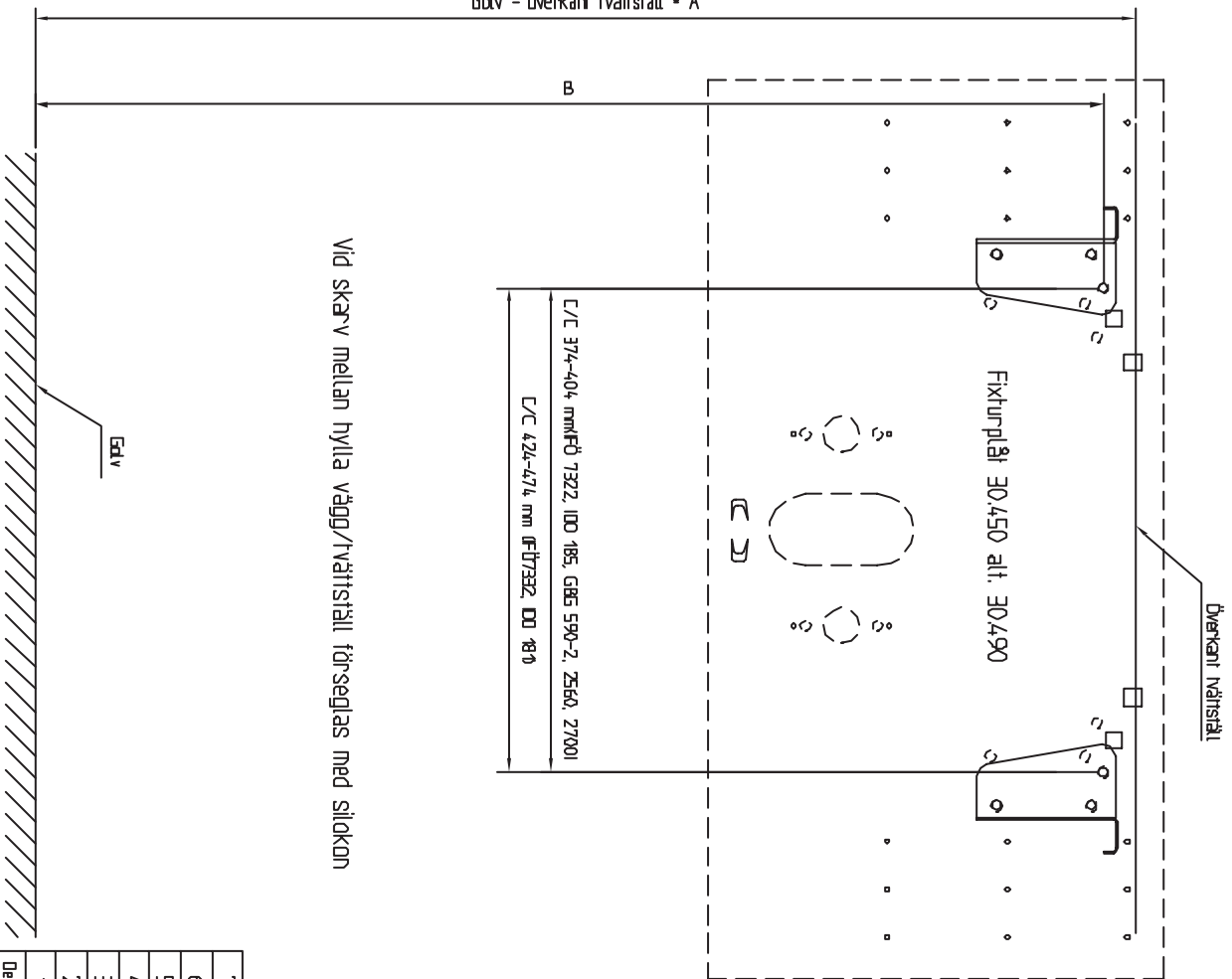
BULTHÖJD	SITTHÖJD (NORMALFALL)
410	480
380	450
330	400

Avloppsanslutning för GBG, ido och IFÖ  
 RSK 807 09 00 alt RSK 807 09 09  
 Alt. avloppsanslutning för IDO och IFÖ RSK 807 09 09  
 Alt. för GBG med egen cistern RSK 807 09 02  
 Centrumavståndet 180 mm passar erupastandard  
 Viktigt, fästuren monteras i linje med veggens insida.  
 Vi reserverar oss för mått- och konstruktionsändringar.  
 För mer information se porslinsleverantörernas anvisningar.

ANM. SITTHÖJD 400 GER MINDRE STÄDMÖJLIGHET  
 MELLAN KLOSETT OCH GOLV. SE AMA-NYTT  
 1/2000, PJE.12  
 SE PORSLINSLEVERANTÖRERNAS ANVISNINGAR  
 FÖR HÖJDER OCH AVSÄTTNINGSMÅTT SAMT  
 ANPASSNING TILL CENTRUMMÅTT 180  
 ALTERNATIVT 230 MM,

Detta handling för ej läsa vid utvalda kopieringar, ändringar, tillägg eller annat obehörigt innehåll. Omfattningen bör vara samma som i original.	Ej toleranssatta mått enl ISO 2768-M					Ytbehandling:						
	Tolerans för längdmått i mm											
	Basmått: 0,5-6 6-30 30-120 120-400 400-1000											
	Tolerans: ± 0,1 ± 0,2 ± 0,3 ± 0,5 ± 0,8											
	Benämning											
Datum		Sign.		ANVÄNDNINGSMÅTT FÖR UNIVERSALFIXTUR RSK 809 74 00/NRF 610 05 24					AUTO-CAD-ritning Manuella ändringar ej tillåtna			
Ritad		IS							E	Ritn. format	Skala	
Kontr.									A4			
Godk.												
<b>REBASE AB</b> TEL 0303-1420					Art.nr 20.000					Ritn.nr. 2000_INFO		Rev. 4

Golv - överkant tvättställ - A



Hylla	Art.nr.	RSK,mm	NRF,mm
	12.200	797 25 03	6100502
	12.220	797 25 02	6100503
	12.230		
	12.240		
	12.250		

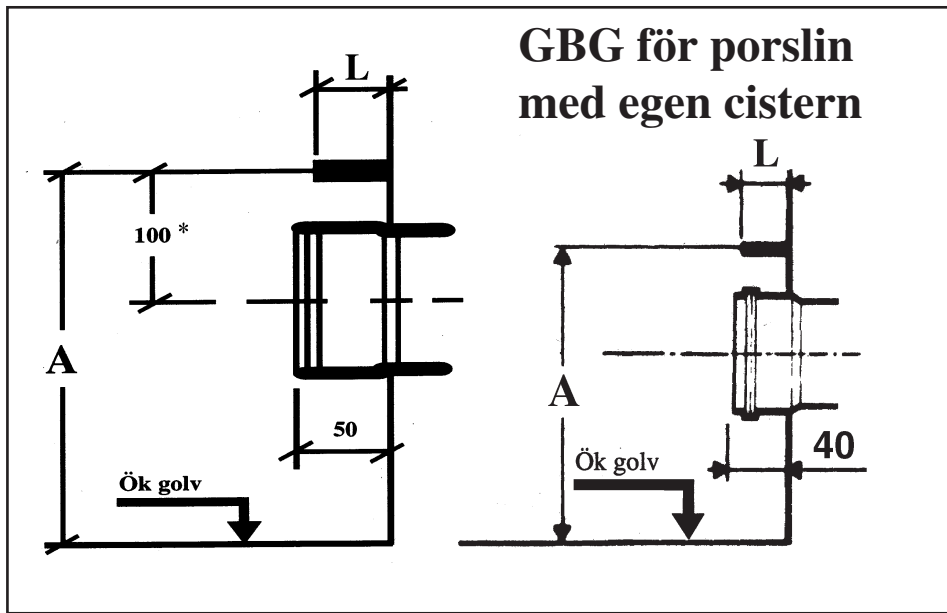
A	B
850	775
800	725

Del.nr.	Art.	Beskrivning	Material	Dimension	Antn.
7		T-bult			
6		Mutter	M6M		12b
5		Gummbricka		M5	
4		Bricka	BRB	7x22x0,5	
3		Bull	MCS	6,4x12x16	
2		Hylla	MSX16		12b
1		Konsol			Art.nr: 12.001/12.002/12.004

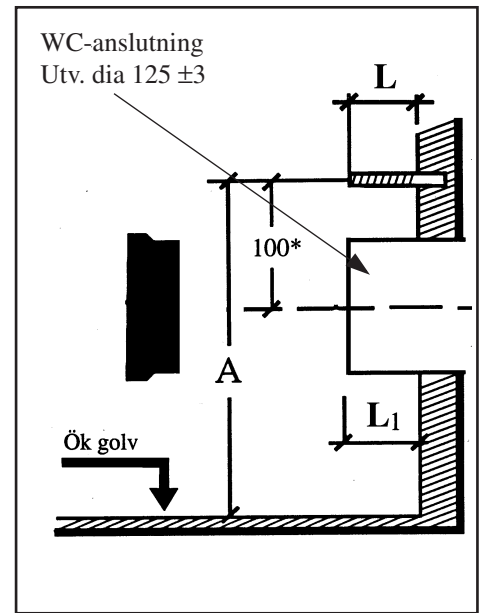
<p>                   Tel. 034-795 04.             </p>	<p>                 Första             </p>	<p>                   MONTERINGS ANVISNING                                   FÖR VÄGGHYLLA             </p>	<p>                 Rikt nr.             </p>	<p>                 Rev.             </p>
<p>                 Tel. 034-795 04.             </p>	<p>                 Första             </p>	<p>                 MONTERINGS ANVISNING                                   FÖR VÄGGHYLLA             </p>	<p>                 Rikt nr.             </p>	<p>                 Rev.             </p>
<p>                 Tel. 034-795 04.             </p>	<p>                 Första             </p>	<p>                 MONTERINGS ANVISNING                                   FÖR VÄGGHYLLA             </p>	<p>                 Rikt nr.             </p>	<p>                 Rev.             </p>

Beakta postleveransvillkoren avsevägar.

# Projekteringsanvisning för väggmonterade WC-stolar



**GBG för porslin med egen cistern**



## PVC-rör

Tätning mot övergångsstosen.  
O-ring i rördelen.

\*) För Nordic 339 ROT = 185 mm.

## MA-rör

Tätning mot övergångsstosen.  
Tättningsring i apparatrördelen.

	L
Nordic	50 ±2
Skandic	63 ±2
Epic	63 ±2
IFÖ	60 ±2
IDO	60±2

## IFÖ, IDO & GBG

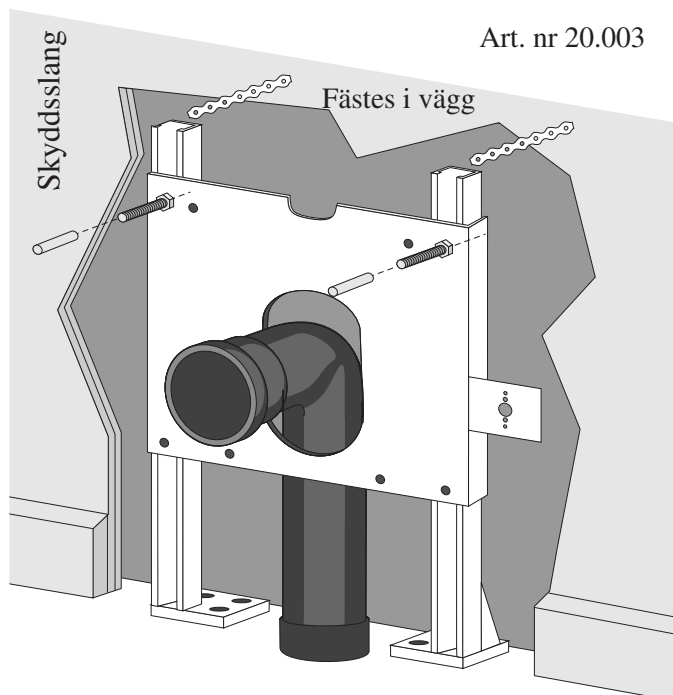
A = 380 ger normalt standardhöjd.

A = 410 dito för RWC.

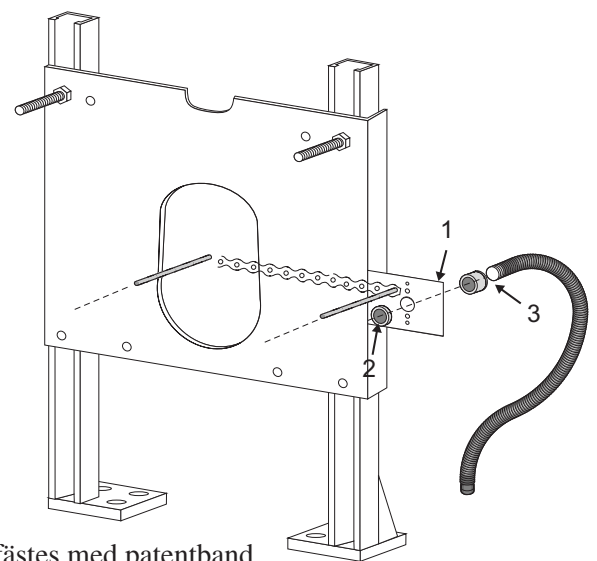
A = 330 lämplig för låg- och mellanstadieskola.

\*) För IFÖ 3894 = 185 mm.

	L <sub>1</sub>
IFÖ	65x75
IDO	65x75
GBG	50



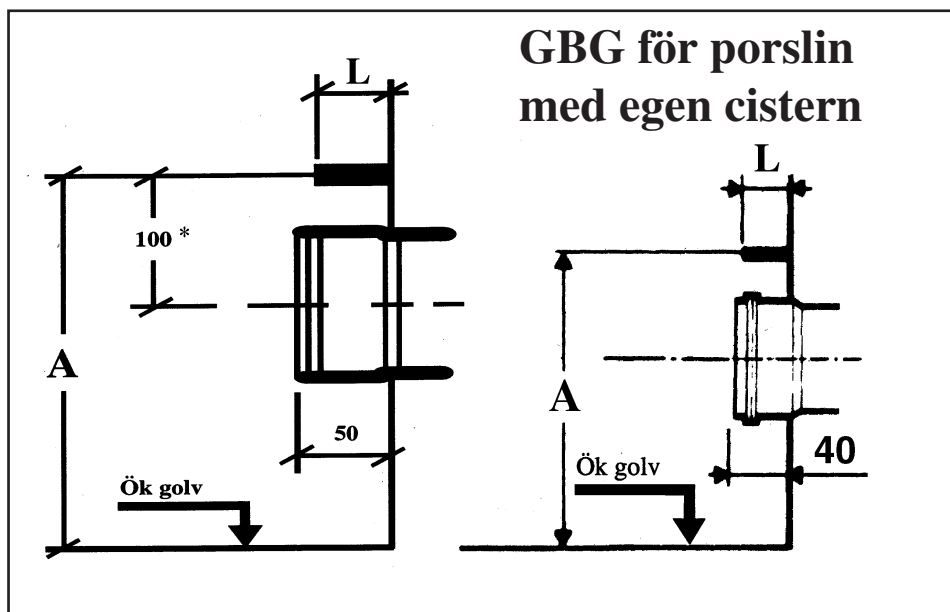
Art. nr 20.003



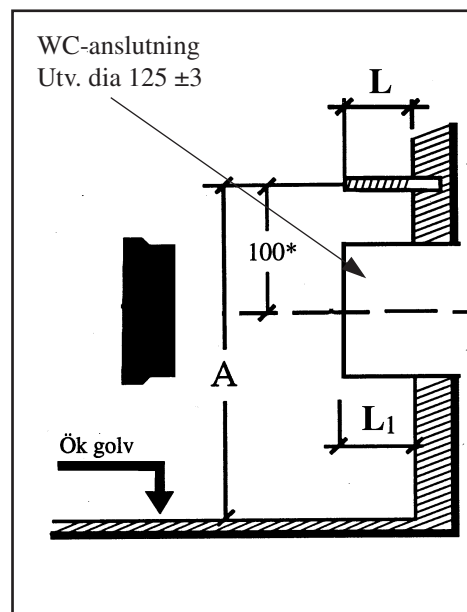
Avloppet fästes med patentband.

För montage på träbjälklag eller där god infästning mot valv ej kan erhållas rekommenderas förstärkningsreglar på vardera sida om fixturen. Se Gyprocs anvisningar.

# Projekteringsanvisning för väggmonterade WC-stolar



## GBG för porslin med egen cistern



## PVC-rör

Tätning mot övergångsstosen.  
O-ring i rördelen.

\*) För Nordic 339 ROT = 185 mm.

## MA-rör

Tätning mot övergångsstosen.  
Tätningring i apparatrördelen.

	L
Nordic	50±2
Skandic	63±2
Epic	63±2
IFÖ	60±2
IDO	60±2

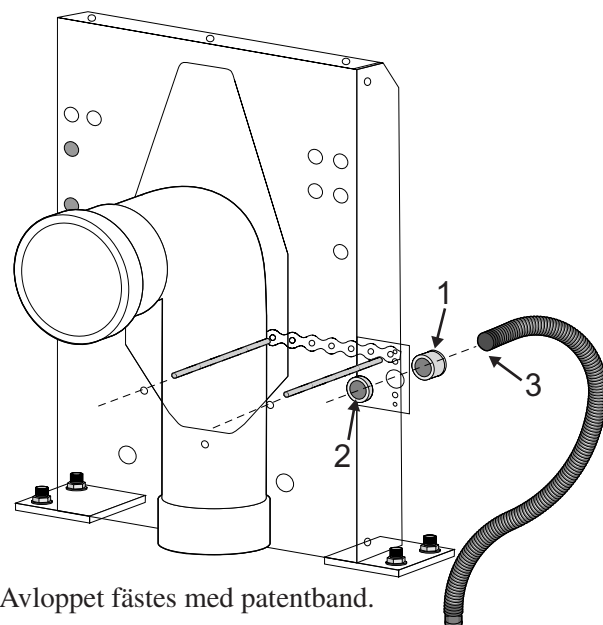
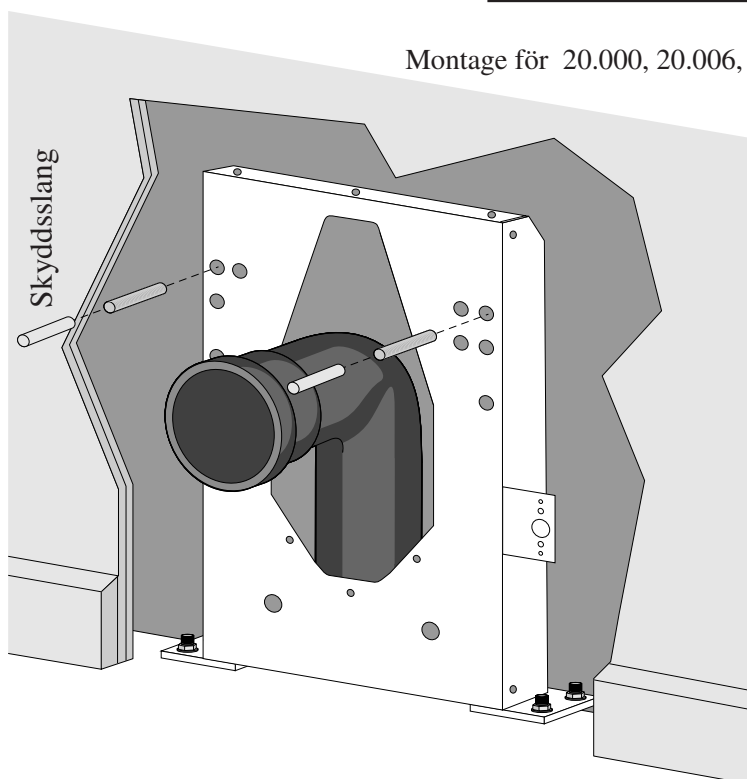
## IFÖ, IDO & GBG

A = 380 ger normalt standardhöjd.  
A = 410 dito för RWC.  
A = 330 lämplig för låg- och mellanstadieskola.

\*) För IFÖ 3894 = 185 mm.

	L <sub>1</sub>
IFÖ	65-75
IDO	65-75
GBG	50

Montage för 20.000, 20.006, 20.008



Avloppet fästes med patentband.

För montage på träbjälklag eller där god infästning mot valv ej kan erhållas se [www.rebase.se](http://www.rebase.se). Monteringsanvisningar.