

Användningsområden

MMA's termoställdon kan tillsammans med en elektrisk rumsregulator med modularkabel reglera samtliga MMA's två- och trevägsventiler. Termoställdonet kan även monteras på MMA's äldre ventiler med fätningen M28x1.5. Med adaptersats passar den även på ventiler av andra fabrikat.

Beskrivning

Termoställdonet finns i utförande:

- VMC lyfter ventilens spindel vid spänning.

Spindelns läge indikeras i rött ovanför anslutningsmuttern.



Tekniska data

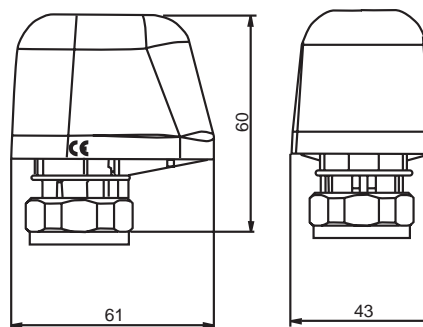
Matningsspänning	24V
Effektförbrukning start	200 mA / 5W
Effektförbrukning drift	70 mA / 2W
Tid stängning/öppning	ca 3 min
Slaglängd	ca 4 mm
Ställkraft max	100N
Omgivningstemp. max	50°C
Kapslingsgrad	se figur

Utförande

Plastdetaljer	Polyamid
Mutter	Förnicklad mässing
Vikt	140 g
Anslutningsledning	2 x modularkabel

Ventilfunktion strömlös

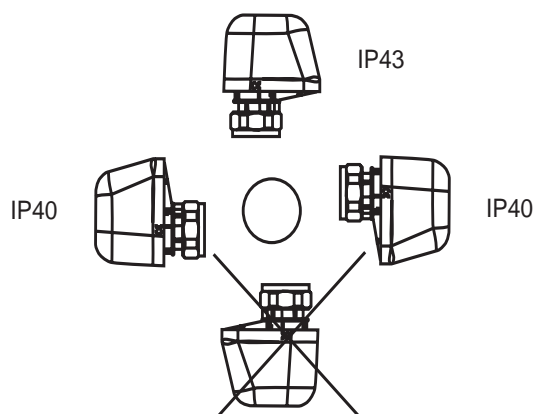
Typ	Spänning	Värmeventil	Kylventil	3-vägsventil
VMC	24V AC/DC	Stängd	Öppen	Port B stängd



Beställningsbeteckningar

RSK nr.	Benämning	Beteckning	Art.nr.
480 57 08	Termoställdon	VMC24VM	3035301

Tillbehör se vidare under flik 11.



Rätt till ändringar förbehålles

Användningsområden

MMA's termoställdon kan tillsammans med en elektrisk rumsregulator t.ex. MMA R21, R31 eller annan brytarfunktion reglera samtliga MMA's två- och trevägsventiler.

Termoställdonet kan även monteras på MMA's äldre ventiler med fattningen M28x1.5. Med adaptersats passar den även på ventiler av andra fabrikat.

Termoställdonet kan även erhållas med fattningen M30x1.5.

Beskrivning

Termoställdonet finns i två grundutförande:

- VMO trycker ventilens spindel vid spänning.
- VMC lyfter ventilens spindel vid spänning.

Båda typerna finns för 230V AC och 24V AC/DC. Spindelns läge indikeras i rött ovanför anslutningsmuttern.



Tekniska data

Matningsspänning	24V	230V
Effektförbrukning start	200 mA	300 mA
Effektförbrukning drift	70 mA / 2W	8 mA / 2W
Tid stängning/öppning	ca 3 min	
Slaglängd	ca 4 mm	
Ställkraft max	100N	
Omgivningstemp. max	50°C	
Kapslingsgrad	se figur	

Utförande

Plastdetaljer	Polyamid
Mutter	Förnicklad mässing
Vikt	140 g
Anslutningsledning	1 meter 2 x 0,75 mm ²

Ventilfunktion strömlös

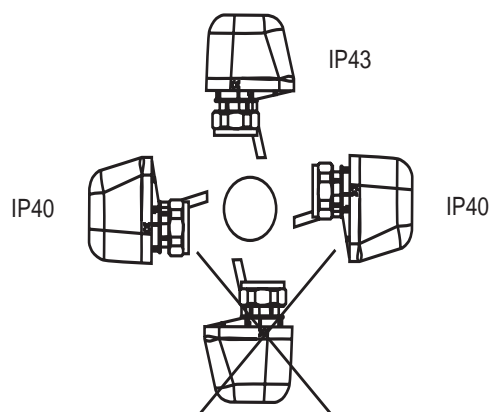
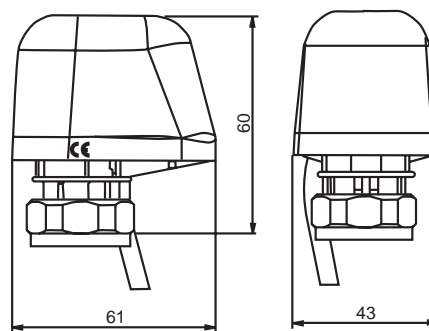
Typ	Spänning	Värme ventil	Kyl-ventil	3-vägs-ventil
VMO	230V AC	Öppen	Stängd	Port A stängd
VMO	24V AC/DC			
VMC	230V AC	Stängd	Öppen	Port B stängd
VMC	24V AC/DC			

Kabeln på detta bruksföremål kan ej bytas ut.
Om kabeln skadas skall termoställdonet bytas.

Beställningsbeteckningar

RSK nr.	Benämning	Beteckning	Art.nr.
480 57 96	Termoställdon 24V	VMO 24 M28	3032301
480 57 97	Termoställdon 230V	VMO 230 M28	3032302
480 57 98	Termoställdon 24V	VMC 24 M28	3032401
480 57 99	Termoställdon 230V	VMC 230 M28	3032402
480 57 55	Termoställdon 24V	VMO 24 M30	3034401
480 57 56	Termoställdon 230V	VMO 230 M30	3034402
480 57 57	Termoställdon 24V	VMC 24 M30	3034501
480 57 58	Termoställdon 230V	VMC 230 M30	3034502

Tillbehör se vidare under flik 11.



Rätt till ändringar förbehålles