

Rätt till ändringar förbehålles

Användningsområden

MMA's termoställdon VM 2-10V används för reglering av ventiler för värme eller kyla. Ställdonet har modulerande funktion med mycket stor noggrannhet.

Termoställdonet regleras av en elektrisk rumsregulator med analog utsignal 2-10V t.ex. MMA's R34 eller R24.

Ställdonet är avsett för samtliga MMA's två- och trevägsventiler.

Termoställdonet kan monteras på alla MMA's äldre ventiler med fattning M28x1,5.

Med adaptersats passar den även på ventiler av andra fabrikat. Termoställdonet kan även erhållas med fattningen M30x1,5.

Beskrivning

Termoställdon VM 2-10V har modulerande funktion och håller ventilens öppning konstant i förhållande till regulatorns utsignal.

Detta innebär också lång livslängd jämfört med "on-off" reglering.

Termoställdonet ger, även om värme respektive kylbehov inte finns, ett tidstyrt slag för att förhindra festsättning av ventilens spindel.

VM 2-10V har automatisk självkalibrering.

Spindelns läge indikeras i rött ovanför anslutningsmuttern.

Elektrisk anslutning sker via modularkontakt.



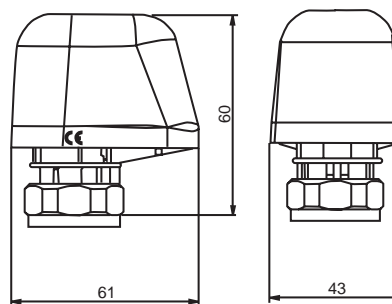
Tekniska data

Strömlöst läge	NC
Styrspänning	2-10V DC
Slaglängd	max 4 mm
Matningsspänning	24V AC±10%
Styrström	0,4 mA
Effektförbrukning	start 5VA, drift 3VA
Ställkraft	100N
Tid stängning/öppning	ca 3 min
Omgivningstemp. max	50°C
Kapslingsgrad	IP 43 i stående läge

*NC=normalt stängt (vid spänningsbortfall).

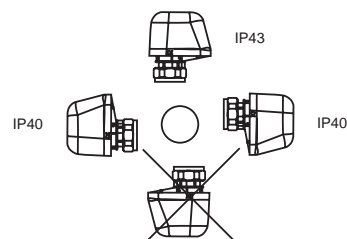
Utförande

Plastdetaljer	Polyamid
Mutter	CW 614N
Vikt	140 g
Anslutningsledning	Modularkabel (K121-1m)



Beställningsbeteckningar

RSK Nr.	Benämning	Beteckning	Art.nr.
480 57 59	Termoställdon	VM 2-10V M28	3034001
480 57 47	Termoställdon	VM 2-10V M30	3035101
480 56 29	Kablage	1 m plintansl.	4903506



Rätt till ändringar förbehåller