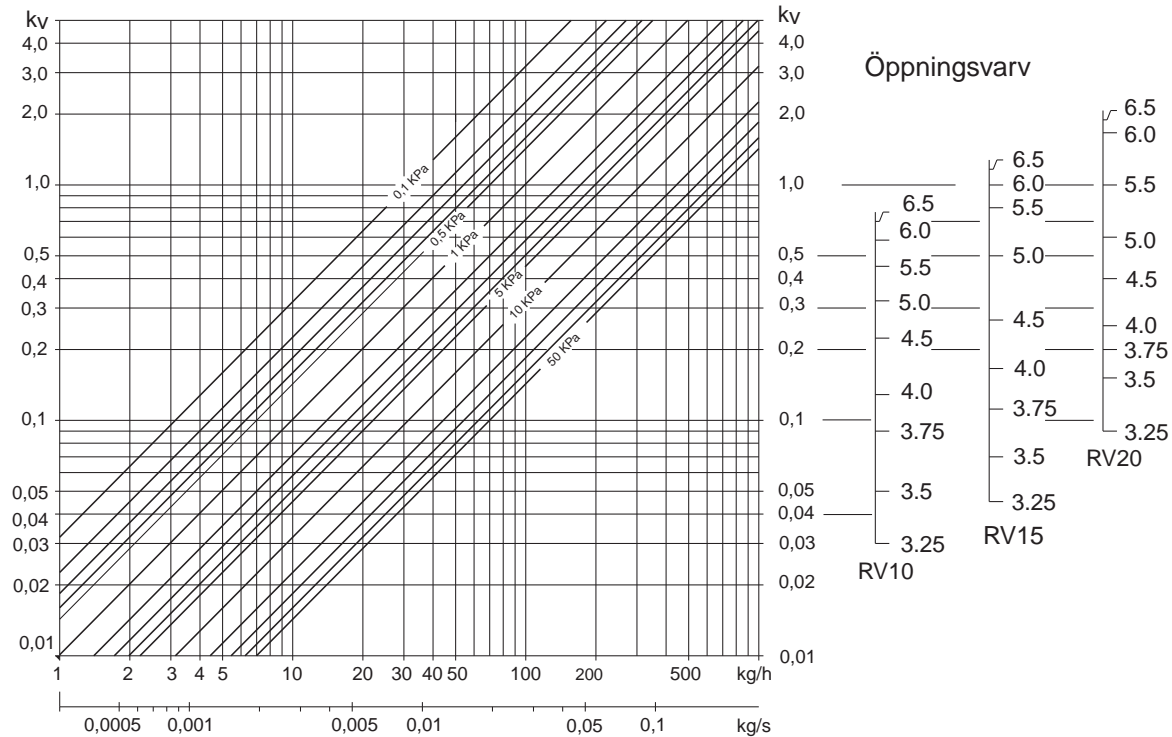


Tryckfallsdiagram



Förinställning

Skruva av locket.

Förinställning och avstängning sker med hjälp av insexnyckel (5mm).

Vid förinställning ska käglan skruvas upp från helt nedskruvat läge (bottenläge) till det antal varv som bestämts enligt tryckfallsdiagrammet.

När förinställningen är klar skruvas locket på.

Vid avstängning, skruva käglan helt i botten.

Vid öppning, skruva käglan till tidigare läge.

Rätt till ändringar förbehålles

Användningsområden

Returventil RVR/RVV används som avstängnings och förinställningsventil för radiatorer . Anslutningsändarna är enligt SMS och kan anslutas till släta rör med kompressionskoppling. Anslutning DN 10 finns även i avzinkningsfritt material.

Beskrivning

Returventilen är försedd med en kägla som med sin utformning gör att en noggrann förinställning kan utföras.

Käglan är försedd med en o-ring av EPDM gummi och låst med en stoppanordning i ventilen vilket medför att kägla ej kan skruvas ut oavsiktligt.



Tekniska data

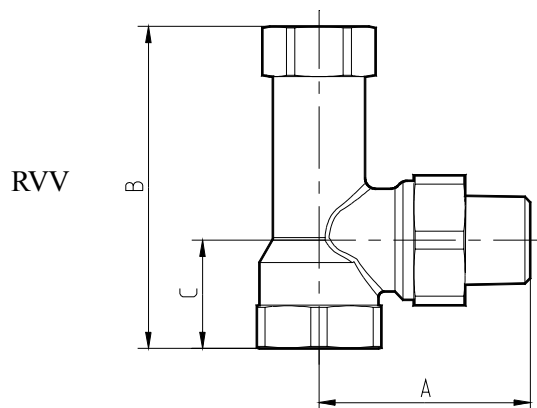
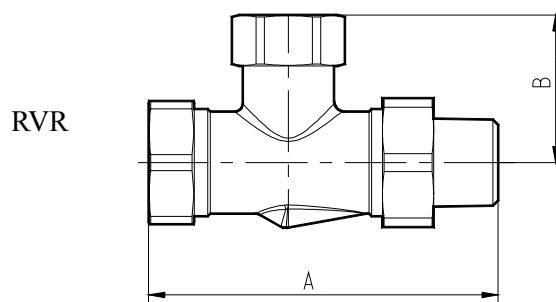
Dimension	m m	tum
	10	3/8"
	15	1/2"
	20	3/4"
	Kvs-värde	
Dn10	0,03-0,8	
DN15	0,045-1,3	
DN20	0,09-2,0	
Max statisk tryck	12 bar	
Max media temperatur	120°C	
Material	Mässing SIS 5170	

Byggmått

	RVR 10	RVR 15	RVR 20	RVV 10	RVV 15	RVV 20
A	74	85	100	47	55	64
B	31	33	43	48	54	64
C				20	24	28
Vikt	115	190	360	109	165	300

Beställningsbeteckningar

RSK nr.	Benämning	Beteckning	Art.nr
482 16 96	Returventil rak	RVR 10 AZF*	4050102
482 16 88	Returventil rak	RVR 15	4050701
482 16 90	Returventil rak	RVR 20	4050801
482 16 97	Returventil vinkel	RVV 10 AZF*	4050202
482 16 89	Returventil vinkel	RVV 15	4050901
482 16 91	Returventil vinkel	RVV 20	4051001



Alla mått är i mm

*Avzinkningsfritt material

Rätt till ändringar förbehålles