

Termostat MTWZ



Användningsområden

Termostat MTWZ används för att reglera ventiler för värme och kyla manuellt i t.ex radiatorsystem, kylsystem och handdukstorkar.

Beskrivning

MTWZ är en självverkande ställbar termostat anpassad till MMAs ventilsortiment för att ge bästa möjliga rumsreglering. Inställt värde visas i ett fönster på termostaten, den finns som standard 8-28°C, men kan levereras max- eller minbegränsad från fabrik. MTWZ har en fördjupning vid siffran 6 för att underlätta för synskadade. Symbolen * skyddar mot frostskada i exempelvis rum som inte används.

MTWZ passar på alla MMAs ventiler och har en anslutning som är M28x1,5.



Teknisk data

Regleringsintervall

8-28°C, se skala nedan

Hysteres

0,7 K

Vattentemperaturkänslighet

0,4 K

Differenstryckskänslighet

0,3 K

Reaktionstid

22 minuter

Max lagringstemperatur

50°C

Material

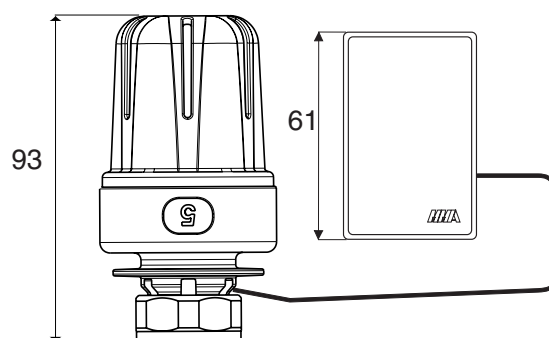
Polyamid, polyacetal, PC+ABS och mässing CW 614N

Kulör

RAL 9016

Vikt

105 g



	Frostskydd							
	*	1	3	5	6	7	8	9
MTWZ standard	8 10	10 12	14 16	18 20	20 22	22 24	24 26	26 ca. °C nom ca rumstemperatur 28 ca. °C max vid stängd ventil
MTWZ T0	-3 -5	-1 -3	0 -1	2 2	2 4	4 6	6 8	7 ca. °C nom ca rumstemperatur 9 ca. °C max vid stängd ventil
MTWZ T1	12 14	14 16	16 18	18 20	20 22	22 24	24 26	26 ca. °C nom ca rumstemperatur 28 ca. °C max vid stängd ventil
MTWZ T2	18 20							40 ca. °C nom ca rumstemperatur 42 ca. °C max vid stängd ventil
MTWZ T3	33 35							53 ca. °C nom ca rumstemperatur 55 ca. °C max vid stängd ventil
MTWZ T4	48							68 ca. °C nom ca rumstemperatur

OBS! rumstemperaturen blir ca 1-2°C lägre än inställt värde.

Max- min-begränsning

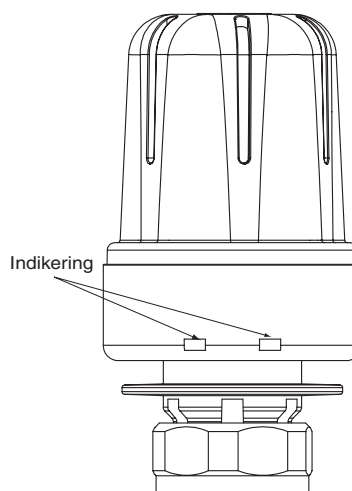
Maxbegränsning

1. Vrid ratten mot maxläge till en röd indikering syns i ett av de båda fönstren.
2. Tryck in indikeringen och vrid till önskad temperatur, se temperaturskala nedan.
3. Släpp indikeringen, termostaten är nu max-begränsad.

Minbegränsning

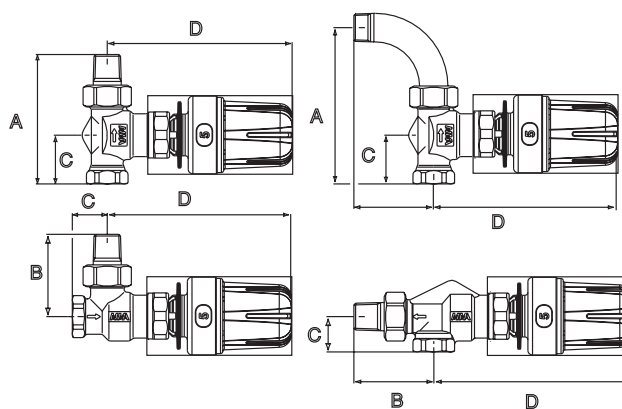
1. Vrid ratten mot minläge tills en blå indikering syns i ett av de båda fönstren.
2. Tryck in indikeringen och vrid till önskad temperatur, se temperaturskala nedan.
3. Släpp indikeringen, termostaten är nu min-begränsad.

Beställ ett speciellt verktyg att hänga i nyckelknippan från MMA.



Måttuppgifter

	Dim	A	B	C	D
Rak ventil med nippel	10	75		29	120
	15	88		32	120
	20	102		34	120
Rak ventil med böj	10	93	48	29	120
	15	104	56	32	120
	20	120	65	34	120
Vinkel ventil med nippel	10		49	21	120
	15		56	24	120
	20		65	28	120
Avig vinkel ventil med nippel	10		48	21	130
	15		56	24	130
	20		65	28	130



Beställningsbeteckningar

RSK nr.	Art.nr.	Benämning	Beskrivning
480 63 89	3025021	MTWZ-28 2 m	8-28°C M28x1,5, 2 m kapillärrör
480 63 88	3025051	MTWZ-28 5 m	8-28°C M28x1,5, 5 m kapillärrör
480 63 82	3025121	MTWZ T0	-5- +9°C M28x1,5, 2 m kapillärrör
480 63 83	3025221	MTWZ T1	14-28°C M28x1,5, 2 m kapillärrör
480 63 84	3025321	MTWZ T2	20-42°C M28x1,5, 2 m kapillärrör
480 63 85	3025421	MTWZ T3	35-55°C M28x1,5, 2 m kapillärrör
480 63 86	3025521	MTWZ T4	50-70-°C M28x1,5, 2 m kapillärrör

Vi förbehåller oss rätten att ändra produkterna utan föregående varsel.