

# Termostat ENTL



## Användningsområden

Termostat ENTL används för att reglera ventiler för värme och kyla manuellt i t.ex radiatorsystem, kylsystem och handdukstorkar.

## Beskrivning

ENTL är en självverkande termostat anpassad till MMAs ventilsortiment för att ge bästa möjliga rumsreglering. Termostaten har inställning och temperaturgivare sammanbyggda för placering på ventilen, sensorn kan sedan tas bort och sättas på vägg med ett 2 m kapillärrör. Den finns som standard 10-26°C, men kan levereras max- eller minbegränsad från fabrik. ENTL har en förhöjd ving vid siffran 5 för att underlätta för synskadade. Symbolen \* skyddar mot frostskada i exempelvis rum som inte används.

ENTL passar på alla MMAs ventiler och har en anslutning som är M28x1,5.



## Teknisk data

### Regleringsintervall

10-26°C, se skala nedan

### Hysteres

0,7 K

### Vattentemperaturkänslighet

0,4 K

### Differenstryckskänslighet

0,3 K

### Reaktionstid

22 minuter

### Max lagringstemperatur

50°C

### Mått sensor

24 mm

### Material

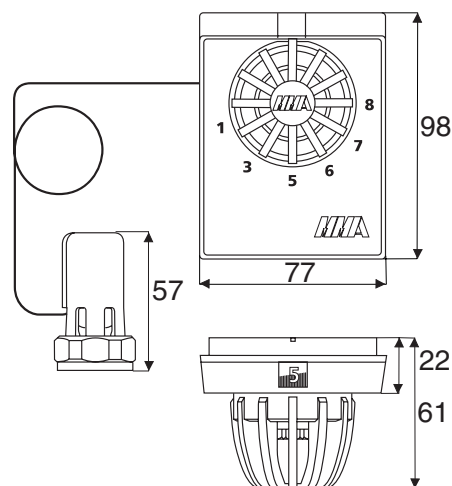
Polyamid, polyacetal, PC+ABS och mässing CW 614N

### Kulör

RAL 9010

### Vikt

280 g

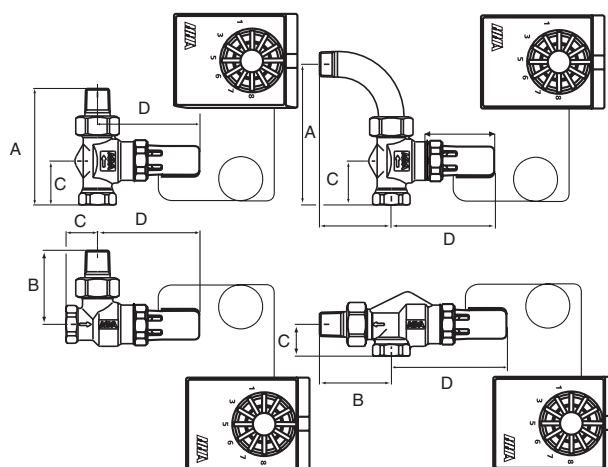


	Frostskydd								
	*	1	3	5	6	7	8	9	
ENTL standard	8	10	14	18	20	22	24		ca. °C nom ca rumstemperatur ca. °C max vid stängd ventil
	10	12	16	20	22	24	26		
ENTL T0	-3	-1	0	2	2	4	6	7	ca. °C nom ca rumstemperatur ca. °C max vid stängd ventil
	-5	-3	-1	2	4	6	8	9	
ENTL T1	12	14	16	18	20	22	24	26	ca. °C nom ca rumstemperatur ca. °C max vid stängd ventil
	14	16	18	20	22	24	26	28	
ENTL T2	18							40	ca. °C nom ca rumstemperatur ca. °C max vid stängd ventil
	20							42	
ENTL T3	33							53	ca. °C nom ca rumstemperatur ca. °C max vid stängd ventil
	35							55	
ENTL T4	48							68	ca. °C nom ca rumstemperatur ca. °C max vid stängd ventil
	50							70	

**OBS!** rumstemperaturen blir ca 1-2°C lägre än inställt värde.

## Måttuppgifter

	Dim	A	B	C	D
Rak ventil	10	75		29	105
med nippel	15	88		32	105
	20	102		34	105
Rak ventil	10	93	48	29	105
med böj	15	104	56	32	105
	20	120	65	34	105
Vinkel ventil	10		49	21	105
med nippel	15		56	24	105
	20		65	28	105
Avig vinkel	10		48	21	115
ventil med	15		56	24	115
nippel	20		65	28	115



## Beställningsbeteckningar

RSK nr.	Art.nr.	Benämning	Beskrivning
480 60 96	3020721	ENTL 2+2 m	10-26°C M28x1,5, 2+2 m kapillärrör
480 58 74	3020751	ENTL 5+2 m	10-26°C M28x1,5, 5+2 m kapillärrör
480 61 08	3020921	ENTL T0	-5- +9°C M28x1,5, 2+2 m kapillärrör
480 52 63	3022021	ENTL T1	14-28°C M28x1,5, 2+2 m kapillärrör
480 52 64	3022121	ENTL T2	20-42°C M28x1,5, 2+2 m kapillärrör
480 52 65	3022221	ENTL T3	35-55°C M28x1,5, 2+2 m kapillärrör
480 52 66	3022321	ENTL T4	50-70-°C M28x1,5, 2+2 m kapillärrör

Vi förbehåller oss rätten att ändra produkterna utan föregående varsel.