

Ventil med förinställning FV



Användningsområde

Ventil FV används för att reglera flödet i radiator eller kylsystem

Ventilen regleras med termostat, termoställdon eller handratt (se flik 2).



Beskrivning

Ventil serie FV har en exakt förinställnings funktion dold under packboxen, förinställningen görs med en förinställningsnyckel FN2 genom att öppna antal varv från stängd ventil enligt tryckfallsdiagram (se baksidan). Med förinställningsverktyg FV5 förenklas inställningen.

Ventilen levereras med grå skyddsratt, vilket betyder förinställning. Skyddsratten kan under byggnadstiden användas som avstängning. Nominell lyfthöjd 2°K inställs genom att först skruva skyddsratten i botten och därefter öppna 3/4 varv. Ventilserie FV10 kan även beställas i avzinkningsfritt material AZF.

Tekniska data

Tryckklass

PN 10

Max differenstryck

250 kPa

K_v värde/Kvs-värde

DN 10 0,01-0,7 / 0,01-1,2

DN 15 0,01-0,7 / 0,01-1,2

DN 20 0,01-0,9 / 0,01-1,2

Max temperatur

100°C

Min temperatur

5°C

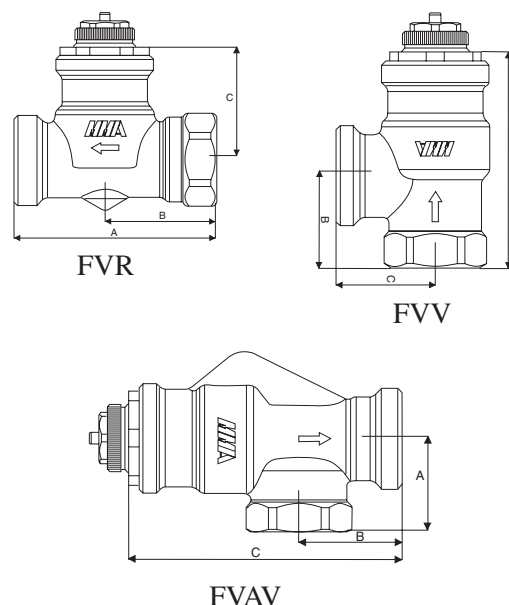
Material

Mässing

Packningar EPDM

Måttuppgifter

	Dim	A	B	C	Vikt /kg
FVR	10	51	29	33	150
	15	58	32	33	180
	20	68	35	30	275
FVV	10	54	21	23	150
	15	57	24	26	180
	20	63	28	31	275
FVAV	10	21	22	64	150
	15	24	26	70	180
	20	28	31	77	275



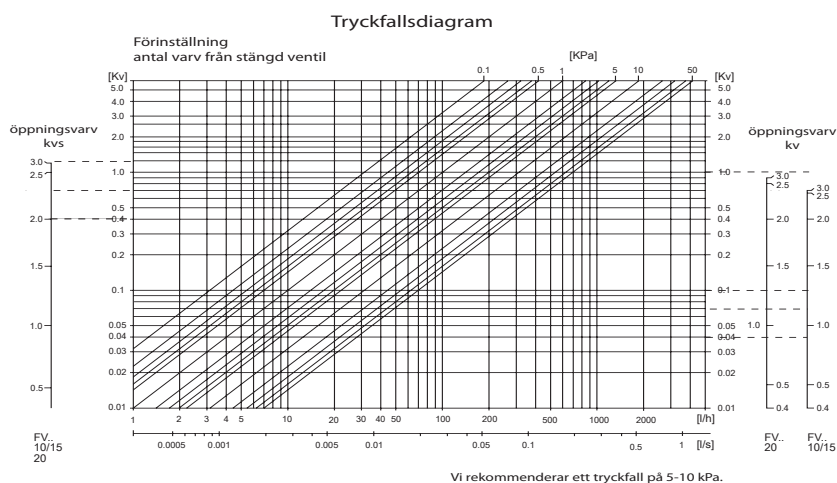
Förinställning FN2 nyckel

Ventilen är försedd med insats som har dold förinställning.

Skruva av skyddsrammen. Demontera packboxen med stift (använd toppen på förinställningsnyckeln FN2). Sätt ned förinställningsnyckeln med den räfflade änden i stryphylsan och skruva försiktigt ned denna (medsols) i botten. Skruva upp det antal varv som anges enligt diagrammet. Montera tillbaka packbox med stift.

Förinställning FV5

- Demontera av skyddsram och packbox som ovan.
- Skruva ned stryphylsan i botten som ovan.
- Tag bort förinställningsnyckel och montera på förinställningsdonet över den lätttrade insatsen och sätt tillbaka förinställningsnyckeln genom donet.
- Nollställ skalan mot indexmarkeringen.
- Skruva upp stryphylsan så att önskat kv-värde sammanfaller med indexmarkeringen.
- Montera tillbaka packbox med stift.



Beställningsbeteckningar

RSK nr.	Art.nr.	Benämning	Beskrivning	Dim	Anslutning
480 60 73	4042701	FVR 10	Ventil rak	10	3/8"
480 60 75	4073001	FVR 15	Ventil rak	15	1/2"
480 60 76	4043301	FVR 20	Ventil rak	20	3/4"
480 60 77	4042801	FVV 10	Ventil vinkel	10	3/8"
480 60 78	4043101	FVV 15	Ventil vinkel	15	1/2"
480 60 79	4043401	FVV 20	Ventil vinkel	20	3/4"
480 60 80	4042901	FVAV 10	Ventil avig vinkel	10	3/8"
480 60 81	4043201	FVAV 15	Ventil avig vinkel	15	1/2"
480 60 82	4043501	FVAV 20	Ventil avig vinkel	20	3/4"
480 52 78	4042706	FVR 10 AZF	Ventil rak AZF	10	3/8"
480 52 79	4042804	FVV 10 AZF	Ventil vinkel AZF	10	3/8"
480 52 80	4042904	FVAV 10 AZF	Ventil avig vinkel AZF	10	3/8"