

# NOSTALGI

RADIATOR  
April 2010



**Nostalgi** er en moderne radiator men har form som en klassisk seksjonsradiator.

**Nostalgi** har 1/2" anslutninger i hvert hjørne.

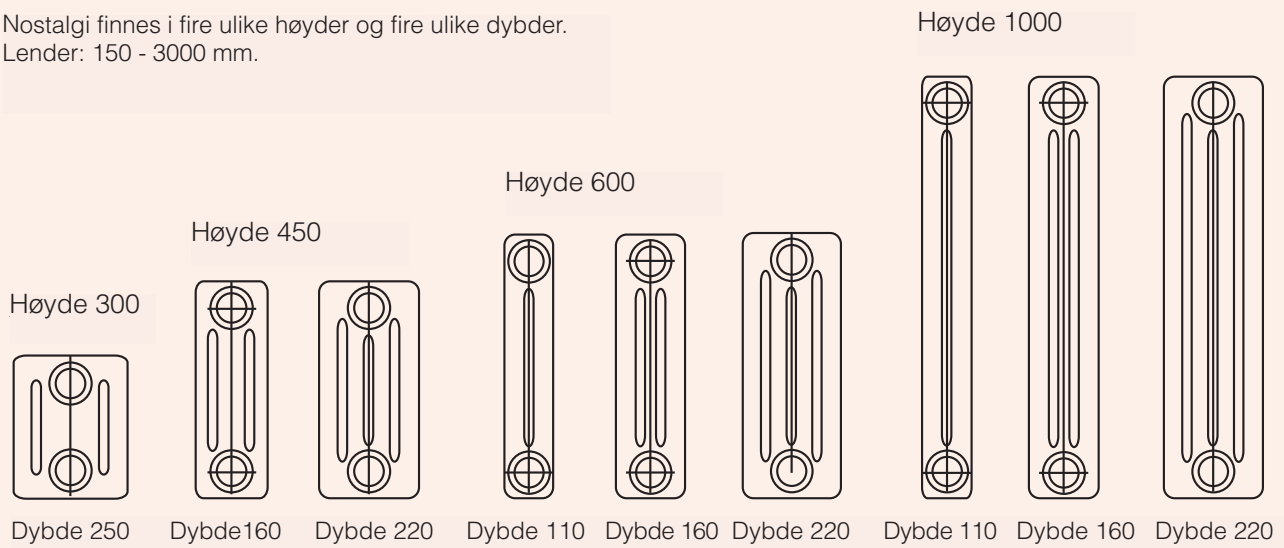
**Nostalgi** har fleksible opphengsmuligheter enten med veggkonsoller eller med føtter.

# LYNGSON

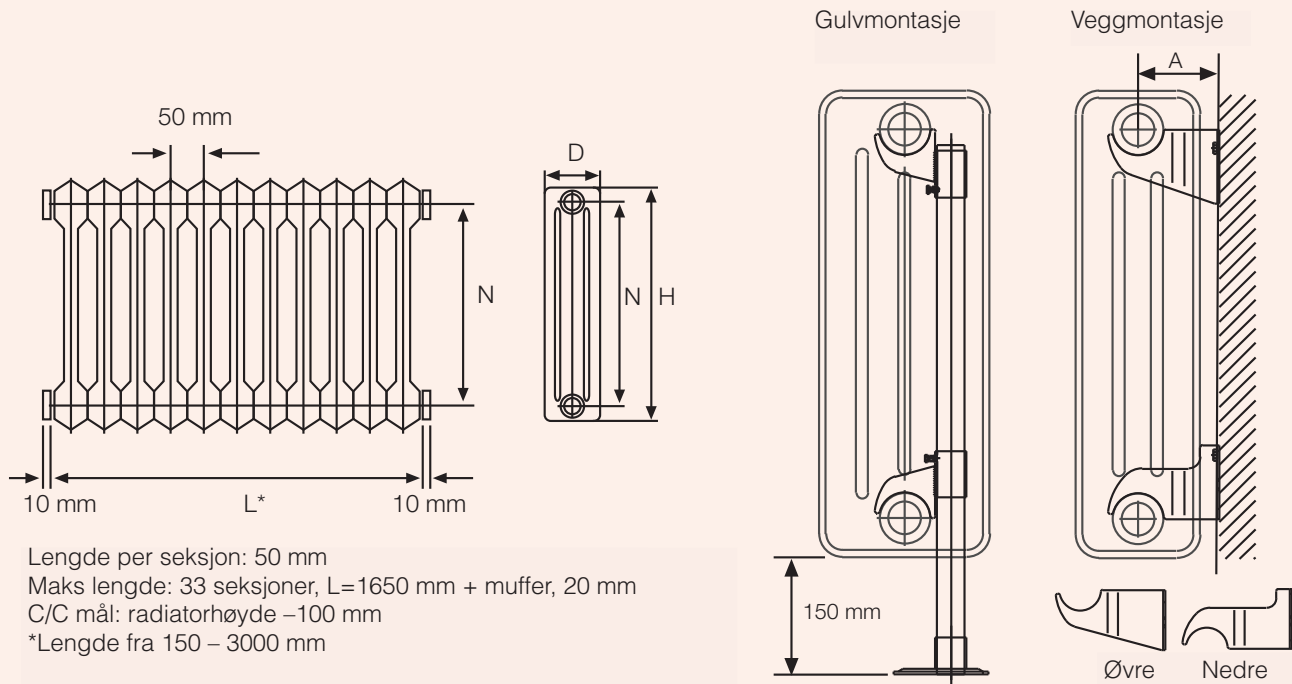
KOMPETANSE - KVALITET - VALGFRIHET

## MODELLER

Nostalgi finnes i fire ulike høyder og fire ulike dybder.  
Lender: 150 - 3000 mm.



## BYGGEMÅL OG MONTASJE



Høyde (H) mm	Dybde (D) mm	Maks ant. seksjoner	C/C (N) mm	Vegg/C ansl. (A)	Vekt/seksj Kg	Vanninnhold/seksjon Liter
300	250	33	200	150	1,54	0,99
450	160	33	350	115	1,51	0,95
450	220	33	350	135	2,05	1,23
600	110	33	500	80	1,41	0,84
600	160	33	500	115	2,05	1,16
600	220	33	500	135	2,64	1,49
1000	110	33	900	80	2,22	1,15
1000	160	30	900	115	3,27	1,65
1000	220	30	900	135	4,58	2,43

\* OBS; ved høyde 1000 mm og dybde 160 resp. 220 mm er maks lengde 1500 mm.

**VARMEAVGIVELSE, VEKT OG VOLUM**  
i henhold til EN 442 VED +20°C



	L (mm)	Antall seksj.	Nostalgi dybde 250 mm			
			Volum (l)	Vekt (Kg)	ΔT50 75/65	ΔT30 55/45
		1				
Høyde 300 mm	300	6	5,9	9,0	372	190
	350	7	6,9	10,5	434	221
	400	8	7,9	12,0	496	253
	450	9	8,9	13,5	558	285
	500	10	9,9	15,0	620	316
	550	11	10,9	16,5	682	348
	600	12	11,9	18,0	744	379
	650	13	12,9	19,5	806	411
	700	14	13,9	21,0	868	443
	750	15	14,9	22,5	930	474
	800	16	15,8	24,0	992	506
	850	17	16,8	25,5	1054	538
	900	18	17,8	27,0	1116	569
	950	19	18,8	28,5	1178	601
	1000	20	19,8	30,0	1240	632
	1050	21	20,9	31,5	1302	664
	1100	22	21,8	33,0	1364	696
	1150	23	22,8	34,5	1426	727
	1200	24	23,8	36,0	1488	759
	1250	25	24,8	37,5	1550	791
	1300	26	25,7	39,0	1612	822
	1350	27	26,7	40,5	1674	854
	1400	28	27,7	42,0	1736	885
	1450	29	28,7	43,5	1798	917
	1500	30	29,7	45,0	1860	949
	1550	31	30,7	46,5	1922	980
	1600	32	31,7	48,0	1982	1011
	1650	33	32,7	49,5	2042	1041

	L (mm)	Antall seksj.	Nostalgi dybde 160 mm				Nostalgi dybde 220 mm				
			Volum (l)	Vekt (Kg)	ΔT50 75/65	ΔT30 55/45	Volum (l)	Vekt (Kg)	ΔT50 75/65	ΔT30 55/45	
			1					1,2	2,1		
Høyde 450 mm	150	3	2,9	4,5	174	90	3,7	6,2	226	116	
	200	4	3,9	6,0	232	120	4,9	8,2	301	155	
	250	5	4,9	7,5	290	150	6,2	10,3	376	194	
	300	6	5,7	9,0	348	177	7,4	12,3	452	233	
	350	7	6,7	10,5	406	207	8,6	14,4	527	272	
	400	8	7,6	12,0	464	237	9,8	16,4	602	311	
	450	9	8,6	13,5	522	266	11,1	18,5	677	349	
	500	10	9,5	15,0	580	296	12,3	20,5	753	388	
	550	11	10,5	16,5	638	325	13,5	22,6	828	427	
	600	12	11,4	18,0	696	355	14,8	24,6	903	466	
	650	13	12,4	19,5	754	385	16,0	26,7	978	505	
	700	14	13,3	21,0	812	414	17,2	28,7	1054	544	
	750	15	14,3	22,5	870	444	18,5	30,8	1129	582	
	800	16	15,2	24,0	928	473	19,7	32,8	1204	621	
	850	17	16,2	25,5	986	503	20,9	34,9	1279	660	
	900	18	17,1	27,0	1044	532	22,1	36,9	1355	699	
	950	19	18,1	28,5	1102	562	23,4	39,0	1430	738	
	1000	20	19,0	30,0	1160	592	24,6	41,0	1505	777	
	1050	21	20,0	31,5	1218	621	25,8	43,1	1580	815	
	1100	22	20,9	33,0	1276	651	27,1	45,1	1656	854	
	1150	23	21,9	34,5	1334	680	28,3	47,2	1731	893	
	1200	24	22,8	36,0	1392	710	29,5	49,2	1806	932	
	1250	25	23,8	37,5	1450	740	30,8	51,3	1881	971	
	1300	26	24,7	39,0	1508	769	32,0	53,3	1957	1010	
	1350	27	25,7	40,5	1566	799	33,2	55,4	2032	1048	
	1400	28	26,6	42,0	1624	828	34,4	57,4	2107	1087	
	1450	29	27,6	43,5	1682	858	35,7	59,5	2182	1126	
	1500	30	28,5	45,0	1740	887	36,9	61,5	2258	1165	
	1550	31	29,5	46,5	1798	917	38,1	63,3	2333	1204	
	1600	32	30,4	48,0	1856	947	34,9	65,6	2408	1243	
	1650	33	31,4	49,5	1914	976	40,6	67,7	2483	1281	

	L (mm)	Antall seksj.	Nostalgi dybde 110 mm				Nostalgi dybde 160 mm				Nostalgi dybde 220 mm			
			Volum (l)	Vekt (Kg)	ΔT50 75/65	ΔT30 55/45	Volum (l)	Vekt (Kg)	ΔT50 75/65	ΔT30 55/45	Volum (l)	Vekt (Kg)	ΔT50 75/65	ΔT30 55/45
		1	0,8	1,4										
Høyde 600 mm	150	3	2,5	4,2	166	86	3,5	6,2	220	113	4,4	7,9	283	146
	200	4	3,4	5,6	221	114	4,6	8,2	293	151	5,9	10,6	377	195
	250	5	4,2	7,1	276	143	5,8	10,3	366	189	7,4	13,2	471	243
	300	6	5,0	8,5	332	171	7,0	12,3	440	227	8,9	15,8	566	292
	350	7	5,9	9,9	387	200	8,1	14,4	513	265	10,4	18,5	660	340
	400	8	6,7	11,3	442	228	9,3	16,4	586	302	11,8	21,1	754	389
	450	9	7,6	12,7	497	257	10,4	18,5	659	340	13,3	23,8	848	438
	500	10	8,4	14,1	553	285	11,6	20,5	733	378	14,8	26,4	943	486
	550	11	9,2	15,5	608	314	12,8	22,6	806	416	16,3	29,0	1037	535
	600	12	10,1	16,9	663	342	13,9	24,6	879	454	17,8	31,7	1131	584
	650	13	10,9	18,3	718	371	15,1	26,7	952	491	19,2	34,3	1225	632
	700	14	11,8	19,7	774	399	16,2	28,7	1026	529	20,7	37,0	1320	681
	750	15	12,6	21,2	829	428	17,4	30,8	1099	567	22,2	39,6	1414	729
	800	16	13,4	22,6	884	456	18,6	32,8	1172	605	23,7	42,2	1508	778
	850	17	14,3	24,0	939	485	19,7	34,9	1245	643	25,2	44,9	1602	827
	900	18	15,1	25,4	995	513	20,9	36,9	1319	680	26,6	47,5	1697	875
	950	19	16,0	26,8	1050	542	22,0	39,0	1392	718	28,1	50,2	1791	924
	1000	20	16,8	28,2	1105	570	23,1	41,0	1465	756	29,6	52,8	1885	973
	1050	21	17,6	29,6	1160	599	24,4	43,1	1538	794	31,1	55,4	1979	1021
	1100	22	18,5	31,0	1216	627	25,5	45,1	1612	832	32,6	58,1	2074	1070
	1150	23	19,3	32,4	1271	656	26,7	47,2	1685	869	34,0	60,7	2168	1119
	1200	24	20,2	33,8	1326	684	27,8	49,2	1758	907	35,5	63,4	2262	1167
	1250	25	21,0	35,3	1381	713	29,0	51,3	1831	945	37,0	66,0	2356	1216
	1300	26	21,8	36,7	1437	741	30,2	53,3	1905	983	38,5	68,6	2451	1264
	1350	27	22,7	38,1	1492	770	31,3	55,4	1978	1021	40,0	71,3	2545	1313
	1400	28	23,5	39,5	1547	798	32,5	57,4	2051	1058	41,4	73,9	2639	1362
	1450	29	24,4	40,9	1602	827	33,6	59,5	2124	1096	42,9	76,6	2733	1410
	1500	30	25,2	42,3	1658	855	34,8	61,5	2198	1134	44,4	79,2	2828	1459
	1550	31	26,0	43,7	1713	884	36,0	63,3	2271	1172	45,9	81,8	2922	1508
	1600	32	26,9	45,1	1768	912	37,1	65,6	2344	1210	47,4	84,5	3016	1556
	1650	33	27,7	46,5	1823	941	38,3	67,7	2417	1247	48,8	87,1	3110	1605

Varmeavgivelse i watt (W).

For lengder over 1650 mm

Lengden økes med seksjoner på 50 mm. De fleste modeller (høyde/dybde) kan leveres i lengder opp til 3000 mm (maks) 60 seksjoner.

Ta kontakt for varmeeffekter!

VARMEAVGIVELSE, VEKT OG VOLUM i henhold til EN 442 VED +20°C

www.lyngson.no-ST2000X-2360-10-2010

	L (mm)	Antall seksj.	Nostalgi dybde 110 mm				Nostalgi dybde 160 mm				Nostalgi dybde 220 mm			
			Volum (l)	Vekt (Kg)	ΔT50 75/65	ΔT30 55/45	Volum (l)	Vekt (Kg)	ΔT50 75/65	ΔT30 55/45	Volum (l)	Vekt (Kg)	ΔT50 75/65	ΔT30 55/45
		1					1,7	3,3						
Høyde 1000 mm	300	6	4,9	13,2	504	257	9,9	19,6	666	348	14,6	27,5	870	456
	350	7	5,9	15,4	588	300	11,6	22,9	777	406	17,0	32,1	1015	532
	400	8	6,9	17,6	672	343	13,2	26,2	888	464	19,4	36,6	1160	608
	450	9	7,9	19,8	756	386	14,9	29,4	999	522	21,9	41,2	1305	684
	500	10	8,9	22,0	840	428	16,5	32,7	1110	580	24,3	45,8	1450	760
	550	11	9,9	24,2	924	471	18,2	36,0	1221	638	26,7	50,4	1595	836
	600	12	10,9	26,4	1008	514	19,8	39,2	1332	696	29,2	55,0	1740	912
	650	13	11,9	28,6	1092	557	21,5	42,5	1443	754	31,6	59,5	1885	988
	700	14	12,9	30,8	1176	600	23,1	45,8	1554	812	34,0	64,1	2030	1064
	750	15	13,9	33,0	1260	643	24,8	49,1	1665	870	36,5	68,7	2175	1140
	800	16	14,9	35,2	1344	685	26,4	52,3	1776	928	38,9	73,3	2320	1216
	850	17	15,9	37,4	1428	728	28,1	55,6	1887	986	41,3	77,9	2465	1292
	900	18	16,9	39,6	1512	771	29,7	58,9	1998	1044	43,7	82,4	2610	1368
	950	19	17,9	41,8	1596	814	31,4	62,1	2109	1102	46,2	87,0	2755	1444
	1000	20	18,9	44,0	1680	857	33,0	65,4	2220	1160	48,6	91,6	2900	1520
	1050	21	19,9	46,2	1764	900	34,7	68,7	2331	1218	51,0	96,2	3045	1596
	1100	22	20,9	48,4	1848	942	36,3	71,9	2442	1276	53,5	100,8	3190	1672
	1150	23	21,9	50,6	1932	985	38,0	75,2	2553	1334	55,9	105,3	3335	1748
	1200	24	22,9	52,8	2016	1028	39,6	78,5	2664	1392	58,3	109,9	3480	1824
	1250	25	23,9	55,0	2100	1071	41,3	81,8	2775	1450	60,8	114,5	3625	1900
	1300	26	24,9	57,2	2184	1114	42,9	85,0	2886	1508	63,2	119,1	3770	1976
	1350	27	25,9	59,4	2268	1157	44,6	88,3	2997	1566	65,6	123,7	3915	2052
	1400	28	26,9	61,6	2352	1200	46,2	91,6	3108	1624	68,0	128,2	4060	2128
1450	29	27,9	63,8	2436	1242	47,9	94,8	3219	1682	70,5	132,8	4205	2204	
1500	30	28,9	66,0	2520	1285	49,5	98,1	3330	1740	72,9	137,4	4350	2280	
1550	31	29,9	68,2	2604	1328									
1600	32	30,9	70,4	2688	1371									
1650	33	31,9	72,8	2772	1414									

Varme-  
avgivelse  
i watt (W).

For lengder  
over 1650 mm

Lengden økes  
med seksjoner på  
50 mm. De fleste  
modeller(høyde/  
dybde) kan  
leveres i lengder  
opp til 3000 mm  
(maks) 60 sek-  
sjoner.

Ta kontakt for  
varmeeffekter!

TEKNSKE DATA

<b>Materiale radiator:</b>	1,25 mm tykk kaldvalset kvalitetstår i henhold til EN 10130/10131
<b>Overflatebehandling:</b>	Avfetting, fosfatering, elektro-statisk pulverlakkering i 200°C
<b>Flenser:</b>	Aluminium.
<b>Farge:</b>	Hvit RAL 9010
<b>Maks driftstemp:</b>	110°C.
<b>Maks driftstrykk:</b>	6 bar (prøvetrykk ved 8 bar).
<b>Anslutninger:</b>	DIN 15 inv. gjenger. Leveres med luftenippel, bunnplugg og opphengsdetaljer for vegg eller gulvmontasje.
<b>Kvalitetsnorm:</b>	Produsert i henhold til ISO 9002.
<b>Garanti:</b>	5 år.
<b>Emballasje:</b>	Krympeplast emballert. Gavler og sider beskyttes med bølgepapp.

TILBEHØR

MMA's slottskran i polert messing;

- Kran med deksel
- ventil,
- returventil,
- koblinger mot radiator.

Ventilsett

- Velg fra Lyngsons standartsortiment.



For å opprettholde en kontinuerlig produktutvikling forbeholder Lyngson as seg retten til å endre tekniske spesifikasjoner uten forhåndsvarsel.

Oslo  
Oksenøyveien 12,  
1366 Lysaker  
Tlf 67 10 25 00  
Fax 67 10 24 99

Trondheim  
Granåsveien 3,  
7048 Trondheim  
Tlf 73 84 74 00 -  
Fax 73 84 74 01

Bergen  
Liamyrane 6,  
5132 Nyborg  
Tlf 90 84 59 08  
Fax 55 39 39 41

www.lyngson.no

**LYNGSON**

Kompetanse - Kvalitet - Valgfrihet