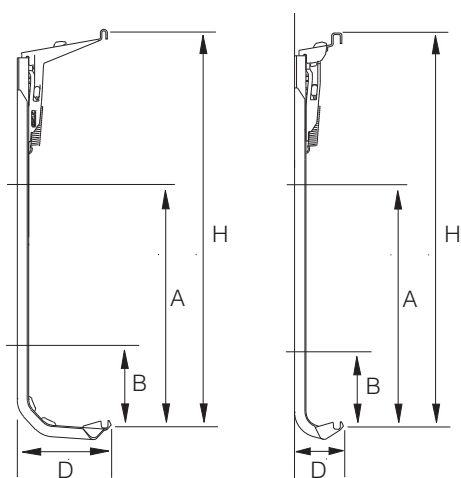
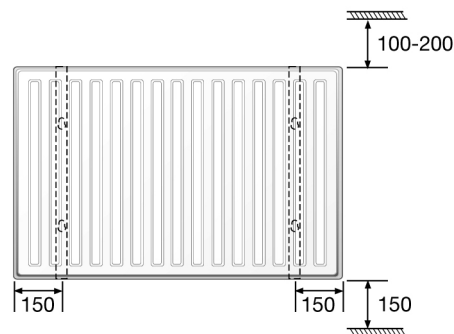
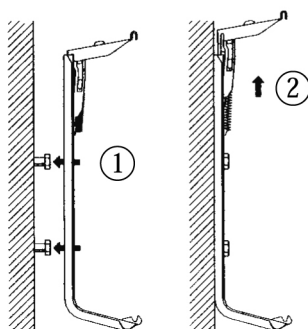


1 MONTERING AV VEGGFESTENE

Radiatorne monteres på vegggen med veggfester som griper over radiatorens over- og underkant. Radiatorlengder 400–1600 mm medfølger to veggfester. For lengder 1800–3000 mm leveres tre veggfester.

Radiatoren bør monteres med med mål som vist på tegningen under for best mulig funksjon med tanke på luftstrøm og renhold.

1. Monter veggfestet med den øvre skruen. Kontroller at veggfestene står i samme høyde! For stabil montasje bør både øvre og nedre skrue brukes.
2. Løft opp de øvre armene til et klikk høres!



M10 og M11

MC21/22/33

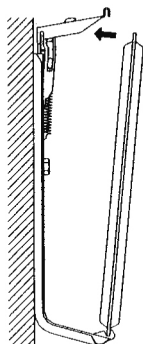
Ludvig monteres på vegg med veggbraketter med grep i over- og underkant. M10 og M11 med feste i forkant. Øvrige modeller med feste i bakkant.

MÅLTABELL

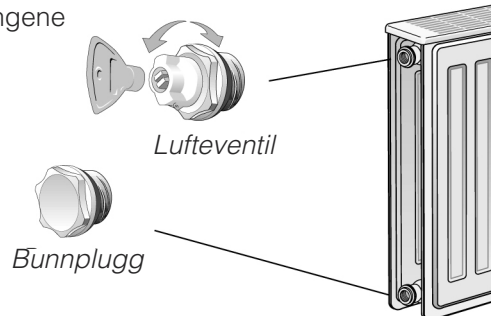
Rad. type	Radiatorhøyde (H)										
	200		300		400		500		600		D
	A	B	A	B	A	B	A	B	A	B	
M10	90	35	190	35	290	35	390	35	490	35	66
M11	90	57	193	57	293	57	393	57	493	57	80
MC21/22/33	93	67	193	67	293	67	393	67	493	67	33

1 MONTERING AV RADIATOR TIL VEGGFESTENE, forts.

1. Løft opp radiatoren og plasser den i det nedre festet. Skyv radiatorens øvre del inn mot veggfestet så den øvre armen får feste i radiatorens øvre kant.
2. Juster plasseringen sideveis slik at radiatoren er midtstilt i forhold til festebrakettene.
3. Fyll vann i systemet. Luft ut!

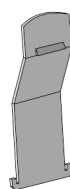


Kontroller at lufteventil er montert i en av de øvre anslutningene og bunnplugg/avtapping i en av de nedre.



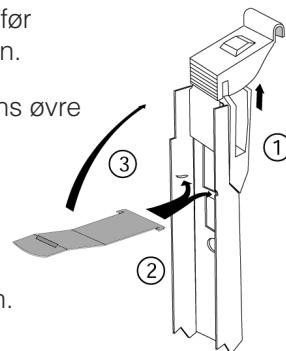
1 MONTERING AV LÅSEPLATE (tilbehør)

Låseplaten forhindrer uautorisert avløftning av radiatoren, i eksempelvis offentlige miljøer, skoler og ol.



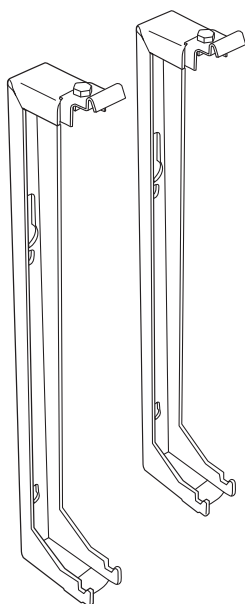
Låseplaten må monteres før braketten festes til veggen.

1. Spenn opp brakettens øvre arm til klikk høres.
2. Sett låseplaten inn i sporet.
3. Sving opp låseplaten og monter braketten på veggen.

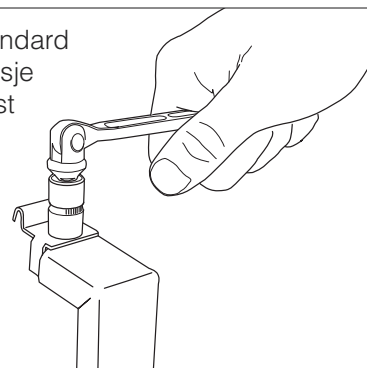


1 MONTERING AV BRAKETT MED HÆRVERKSIKRING

Alternativ for å unngå å uvedkommende demonterer radiatoren, i eksempelvis offentlige miljøer, skoler og lignende.

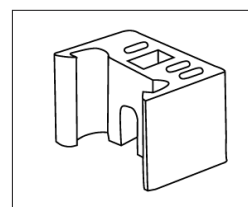


Braketten er utformet som standard veggbrakett, men etter montasje skrues den øvre festearmen fast med en bolt. Dermed er man avhengig av verktøy for å kunne løsne radiatoren fra veggen.



1 MONTERING AV DISTANSEBRIKKE

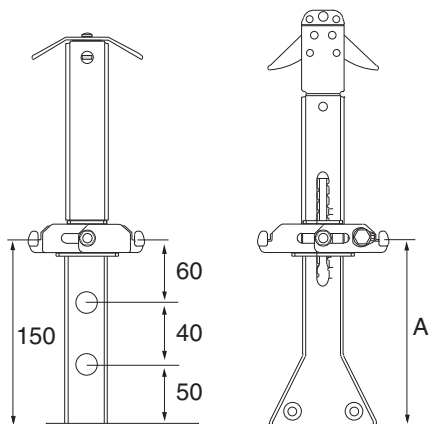
Distansebrikke 20 mm. gir en ekstra avstand mellom vegg og veggbrakett. Distansebrikken (2 pr. brakett) klemmes fast over brakettens profil og skyves i stilling slik at den sitter i høyde med festeskrueene.



2 MONTERING AV RADIATOR PÅ GULVKONSOLL

MONTASJE PÅ GULV

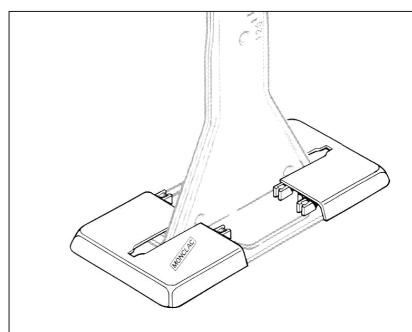
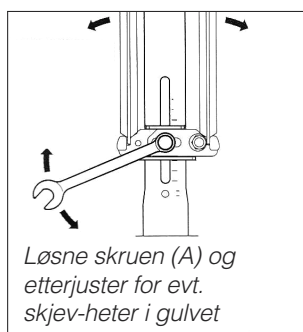
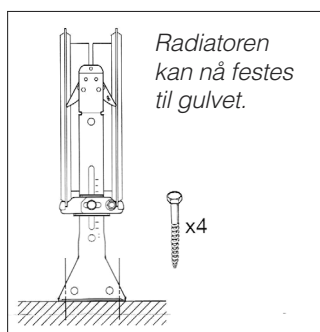
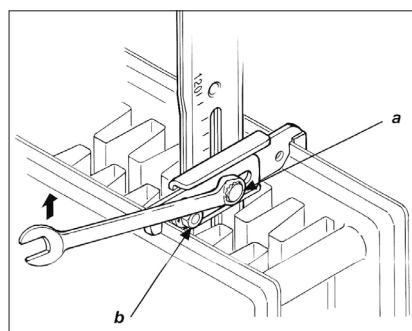
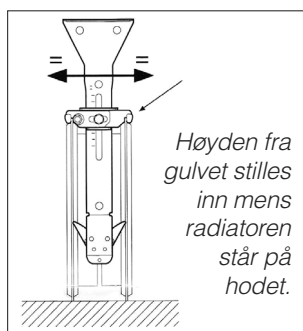
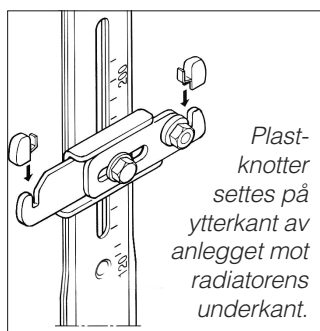
Ludvig radiatorene M11 og MC21/22/33 kan monteres frittstående på gulv. Med et par enkle grep festes konsollene til radiatoren for deretter å festes til gulvet. Angi gulvmontasje ved bestilling!



Konsoll for rad. i høyde 200 med hull for rørføring Ø25 mm.

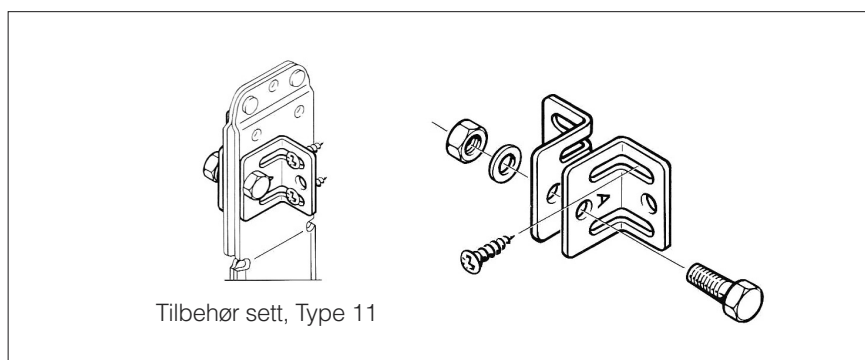
Type MCS 120-215: A=avstand underkant radiator til gulv 120-215 mm

Radiatorhøyde 200-500 mm		Radiatorhøyde 600 mm	
L: (mm)	Ant. konsoller	L: (mm)	Ant. konsoller
400-1800	2	400-1200	2
2000-3000	3	1400-1800	3
		2000-3000	4



EKSTRAUTSTYR

Tilbehør for Ludvig Type M11 for montering på gulvkonsoll.

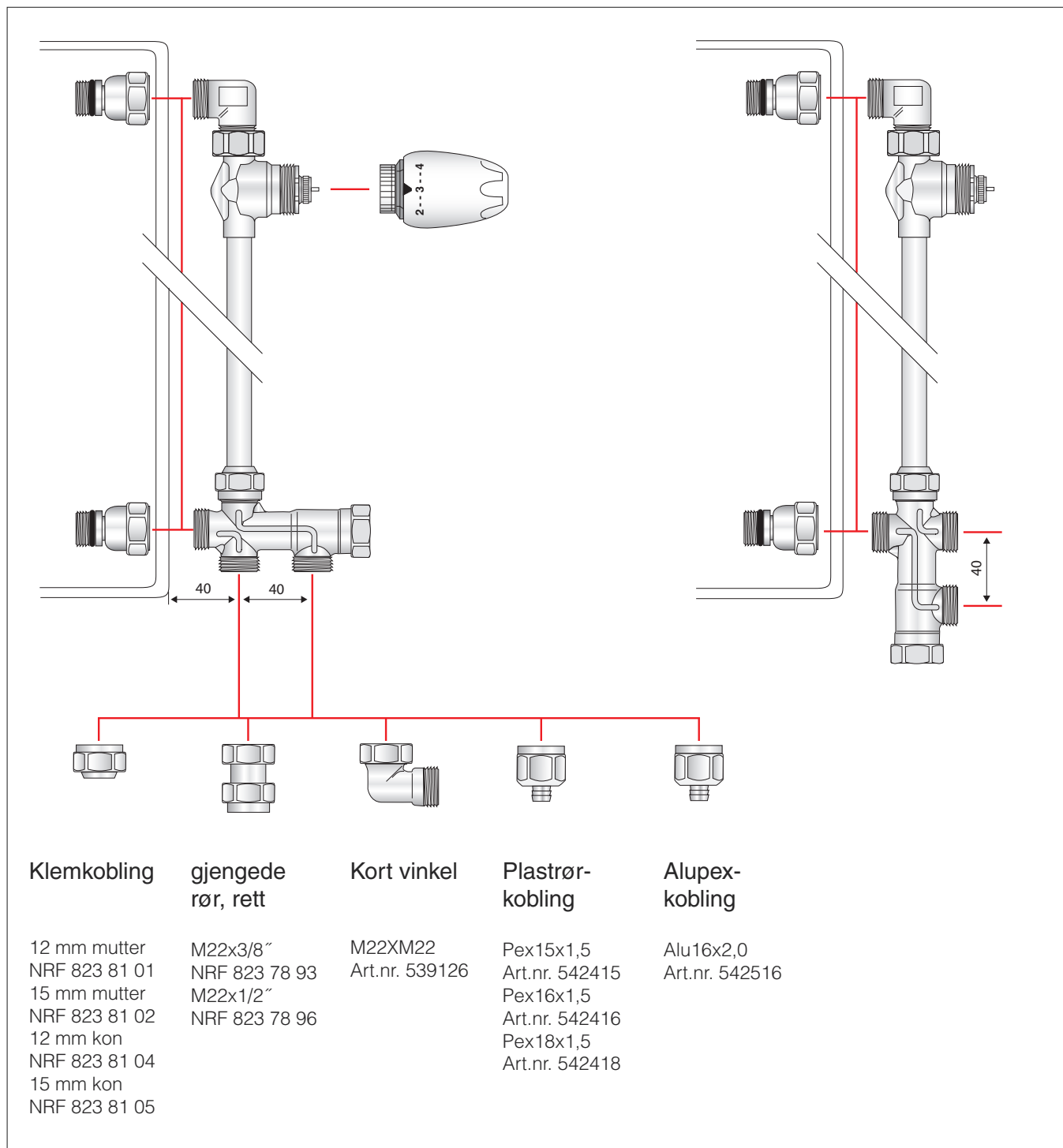


3 TILKOBLING AV VENTILSETT

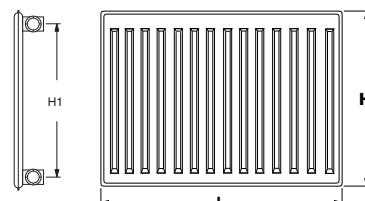
STANDARD

Ludvig radiatoren er utstyrt med 4 anslutninger.
(R1/2" inv.) dvs. en i hvert hjørne.

Utvendig ventilsett kan monteres i henhold til tegning.
Kan monteres på valgfri side av radiatoren H/V



$$H1 = H - 60 \text{ mm}$$



3 TILKOBLING AV VENTILSETT, fortsetter

INTEGRA

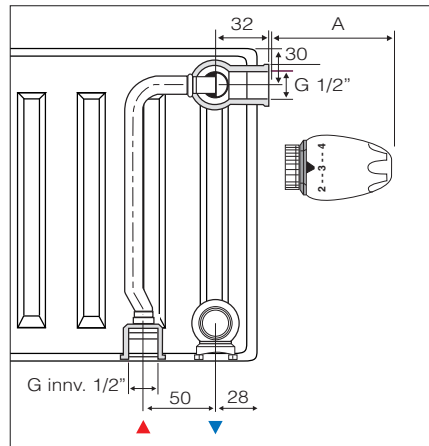
Integra modellene har integrert ventilsett med anslutning under. Alternativt høyre, venstre eller sentrert. Sentrert løsning gir også valg om termostaten skal stå på høyre eller venstre side.



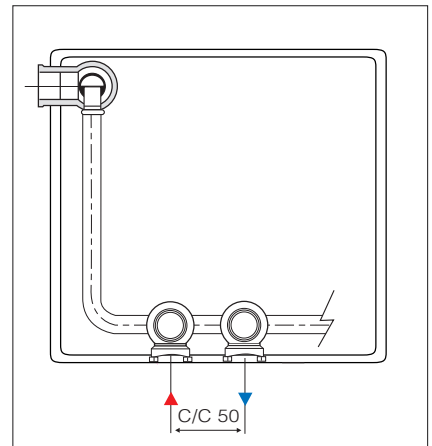
H-ventil med avstengning. For integrert ventilsett. C/C 50, anslutning M22. Art.nr. 529008



H-ventil vinkel med avstengning. For integrert ventilsett. C/C 50, anslutning M22 Art. nr. 529010



Type: Termostat Nordic
A=85 mm

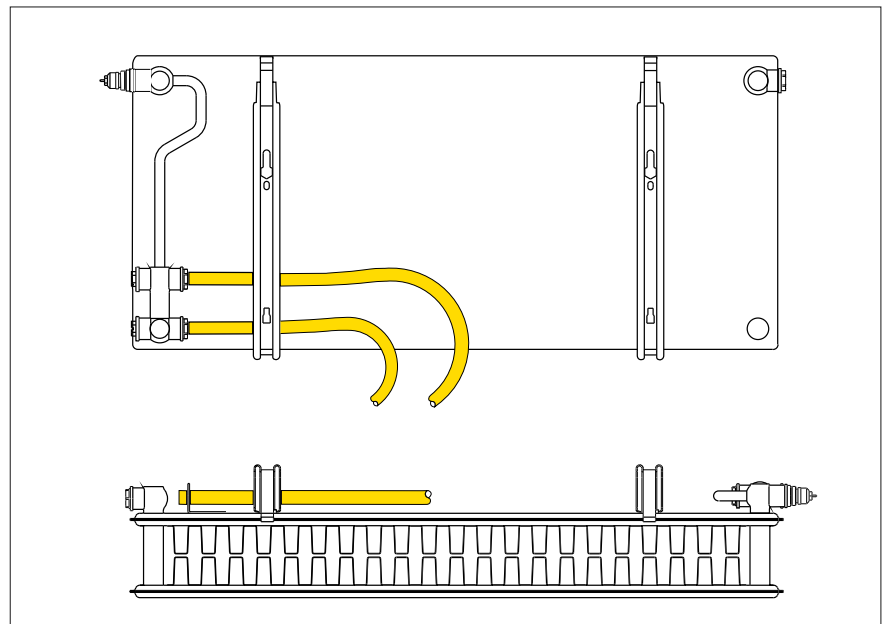


2-rørsystem
Anslutning G innv. 1/2"

FLEKSIBEL FORBINDING: FLEX-RADIATOR

Anslutningen sitter bak på radiatoren, slik at denne kan tilkobles rørsystemet med PEX-rør. Dette gjør det enkelt å koble til det eksisterende rørsystemet med senterforbinding, underforbinding, høyre eller venstre. (Ikke for type 11).

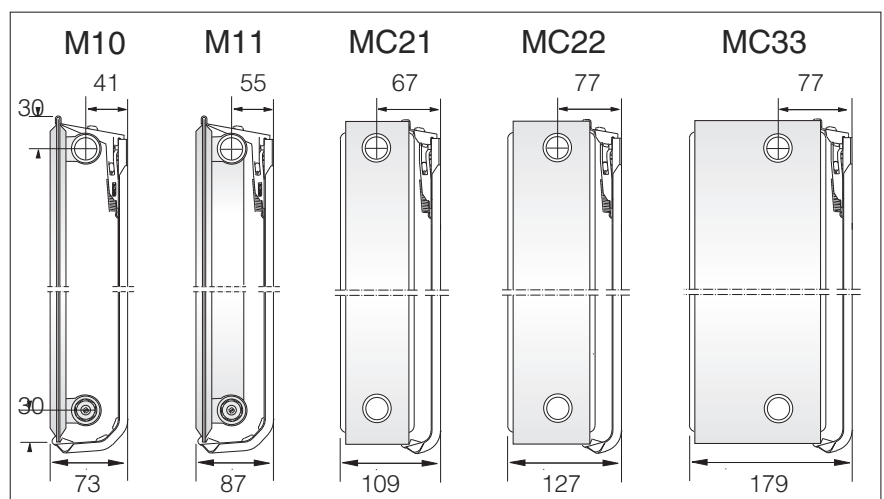
Leveres standard uten fleksible rør/koblinger, men med 2 stk. 1/2" plugger.



4 BYGGEMÅL

Byggemål ved bruk av standard veggbraketter.

OBS: Alle avstander fra vegg økes med 23 mm ved fleksibel forbindelse (Flex-radiator) pga. et dypere veggfeste.



www.lyngson.no

Oslo

Oksenøyveien 12, 1366 Lysaker
Tlf 67 10 25 00 - Fax 67 10 24 99

Trondheim

Granåsveien 3, 7048 Trondheim
Tlf 73 84 74 00 - Fax 73 84 74 01

Bergen

Liamyrane 6, 5132 Nyborg
Tlf 90 84 59 08 - Fax 55 39 39 41

LYNGSON

Kompetanse - Kvalitet - Valgfrihet