

Användningsområden

Trevägsventilen EDVH 15 används för att blanda eller fördela flöden i värme- eller kylsystem. T.ex. luftkonditioneringar, varmvattenberedare, kylbafflar, golvvärme, kylrum, kyldiskar.

Beskrivning

EDVH 15 är en tvåsättesventil med en mellanliggande kägla av EPDM-gummi. I sina båda ändlägen stänger kägla flödet helt mot respektive port.

Ventilen är tillverkad i avzinkningsfri mässing. EDVH 15 är utvändigt gängad G1/2". Anslutning av rör DN 12 mm och DN 15 mm kan ske med kompressionskoppling.

EDVH 15 kan regleras med kapillär-rörstermostat eller med en elektrisk termostat via ett termoställdon (se flik 2).

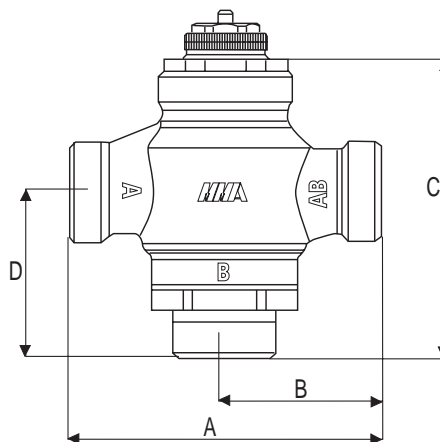


Tekniska data

Max statiskt tryck	1 mPa
Max stängningstryck	A-port 100 kPa B-port 150 kPa
Max vattentemperatur	100°C
k_v -värde	2,3 se diagram
Anslutningar	3 x 1/2" utv.
Vikt	290 g

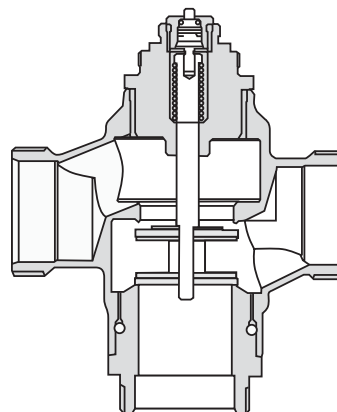
Måttuppgifter

Typ	A	B	C	D
EDVH 15	64	32	63	35



Beställningsbeteckningar

RSK nr.	Benämning	Beteckning	Art.nr.
480 55 83	Trevägsventil	EDVH 15	4130801
184 00 52	Kompressionskoppling	G1/2"/15K12	4161902
184 00 51	Kompressionskoppling	G1/2"/15K15	4161901



Rätt till ändringar förbehålles