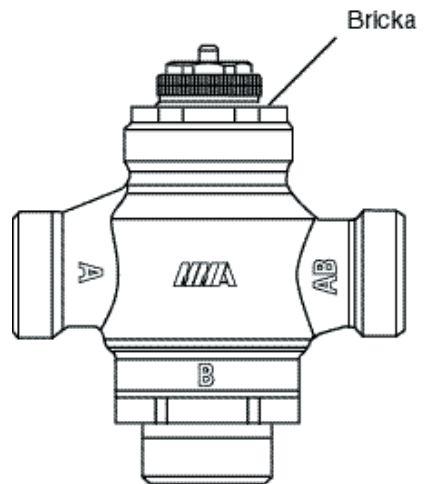


Montering av manöverdon på MMA's trevägsventil EDVH och EDV.

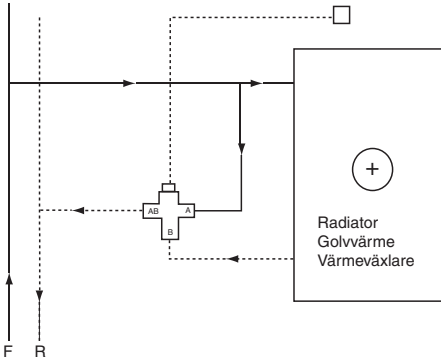
När trevägsventiler används som kylventiler (inlopp port A) och skall styras av någon av MMA's termostater skall medföljande bricka monteras mellan ventilhus och termostat.

OBS! om ett termoställ-
don VMO/VMC eller
handratt ENH/NHN
används skall inte brickan
monteras.

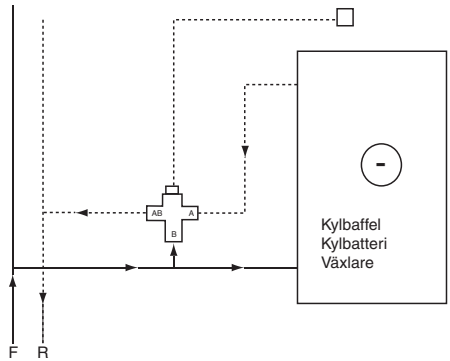


Monteringsexempel

Trevägsventil i värmesystem



Trevägsventil i kylsystem



Trevägsventil i golvvärmesystem

