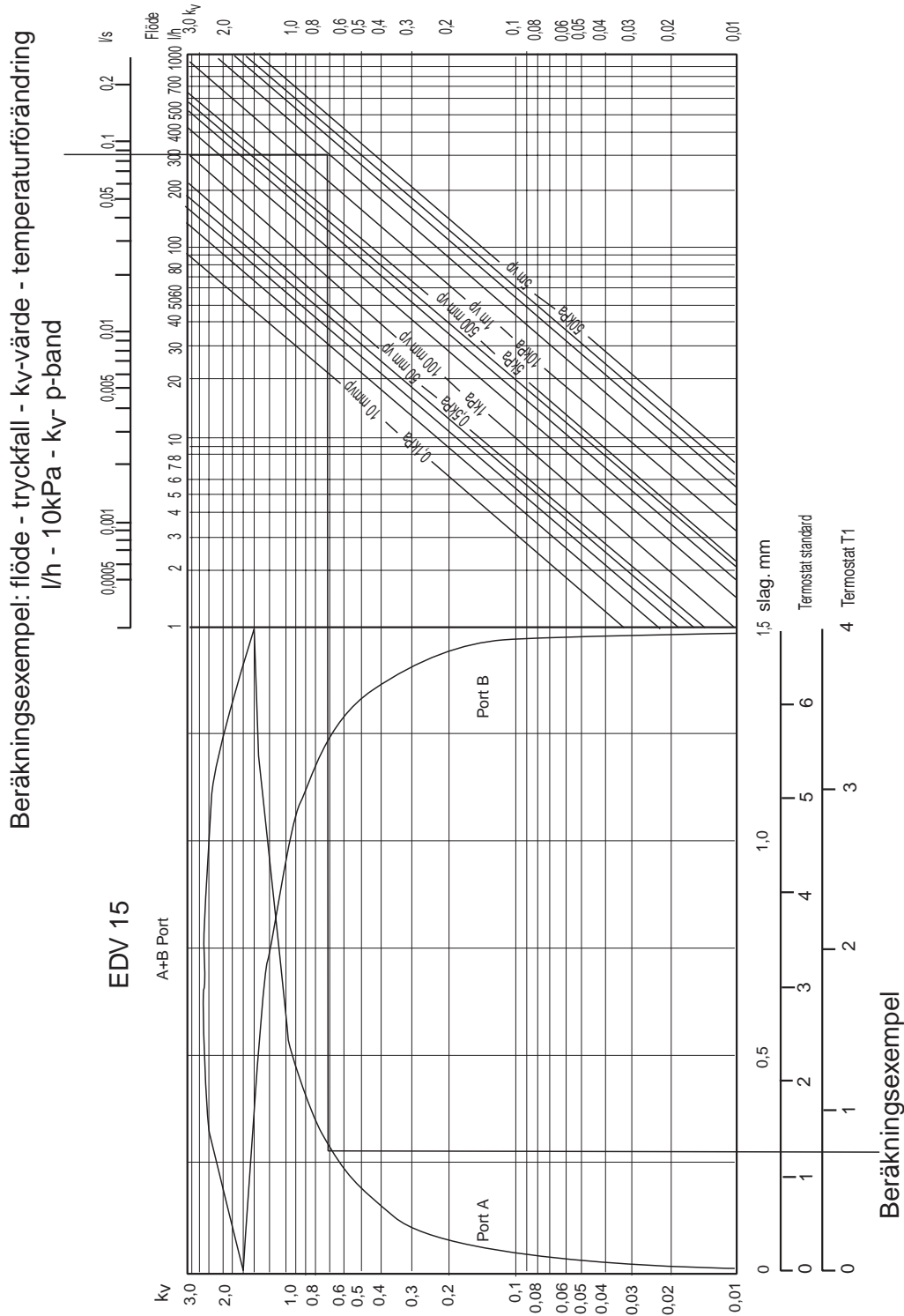


Tryckfallsdiagram



Rätt till ändringar förbehålles

Användningsområden

Trevägsventilen EDV används för att blanda eller fördela flöden till värme- eller kylsystem. T.ex. luftkonditioneringar, varmvattenberedare, kylbafflar, golvvärme, kylrum, kyldiskar.

Beskrivning

EDV15 är en tvåsättesventil med en mellanliggande kägla av EPDM-gummi. I sina båda ändlägen stänger kägla flödet helt mot respektive port.

Ventilen är tillverkad i avzinkningsfri mässing. EDV15 är utvändigt gängad G1/2". Anslutning av rör DN12 mm och DN15 mm kan ske med kompressionskoppling.

EDV15 kan regleras med kapillärörstermostat eller med en elektrisk termostat via ett termoställdon (se flik 2).

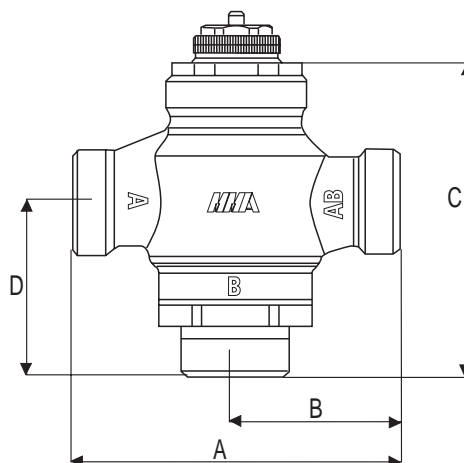


Tekniska data

Max statiskt tryck	1 MPa
Max stängningstryck	A-port 100 kPa B-port 150 kPa
Max vattentemperatur	100°C
k _v -värde	1,5 se diagram
Anslutningar	3 x 1/2" utv.
Vikt	250 g

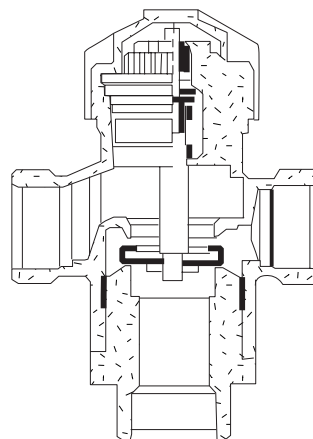
Måttuppgifter

Typ	A	B	C	D
EDV 15	56	27	66	39



Beställningsbeteckningar

RSK nr.	Benämning	Beteckning	Art.nr.
480 55 79	Trevägsventil	EDV 15	4130601
184 00 52	Kompressionskoppling	G1/2"/15K12	4161902
184 00 51	Kompressionskoppling	G1/2"/15K15	4161901



Rätt till ändringar förbehålles