

# FDV-DOKUMENTASJON

## Forvaltning, drift og vedlikehold

### **LISA** **konvektor**

Versjon 1  
Mai 2010  
ultra design-2361

Konvektor i stål  
Effektområde: 155-2347 W

## 1. Innledning / Produktbeskrivelse

### **LENGDER:**

Lisa konvektorer leveres i lengder 400-6000 mm  
(med 100 mm trinn)

### **HØYDER:**

70, 140, 210 og 280 mm

### **BRUKSOMRÅDE:**

For vannbåren varme i lukket anlegg.

### **GODKJENNINGER:**

## 2-3. Hoveddata / teknisk beskrivelse

### **MATERIALE:**

Materiale:

Stålplater. Tykkelse 1,25 mm.

Konveksjonsplater: Stål

Overflatebehandling:

Avfetting, fosfatering, og elektrostatisk pulverlakkering og herding i ovn ved 200o C. Fargetykkelse 80 my

### **Farge:**

hvit RAL 9016. Kan også leveres i andre RAL farger mot tillegg.

Driftstemperatur / Maks. driftstrykk:

maks +120° C, 5 bar (prøvetrykk 6,5 bar)

Kan bestilles for driftstrykk på 10 bar.

### **Anslutninger:**

Standard anslutning= 4x1/2"

3/4" anslutning kan bestilles.

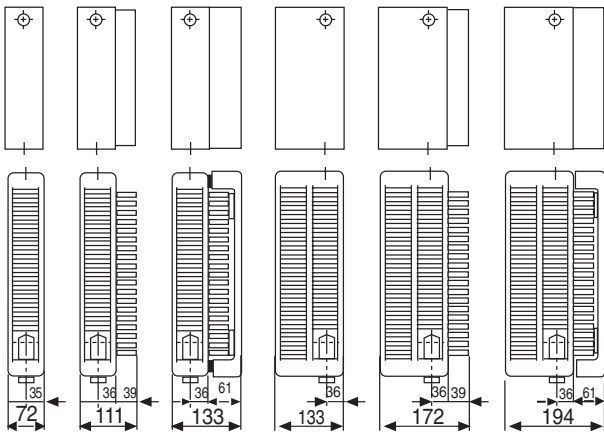
### **Kvalitetsnorm:**

Produsert under kontroll av EN ISO 9001. Produsert iht.  
europeisk standard EN442.

### **KOMPONENTER (Se tegning på neste side!):**

## EFFEKTGRUPPER

**21    22    22B    32    33    33B**



### LISA LISTRADIATOR

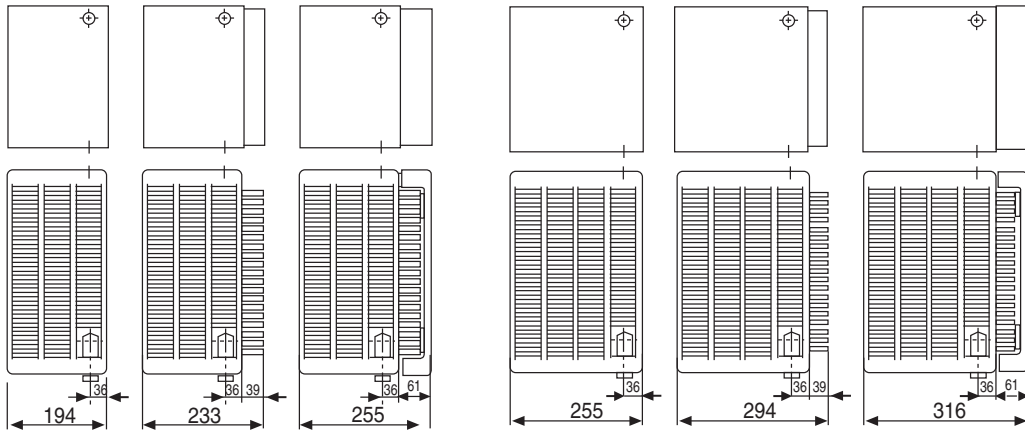
Type 21, 22, 32, 33, 43, 44, 54 og 55.

### LISA LISTRADIATOR MED ISOLERENDE BAKPLATE

Type 22B, 33B, 44B og 55B.

Lisa listradiatorer kan leveres med integrert ventil. Bestilles med «I» foran betegnelsen, f.eks. I 21 eller I 22 B.

**43    44    44B    54    55    55B**



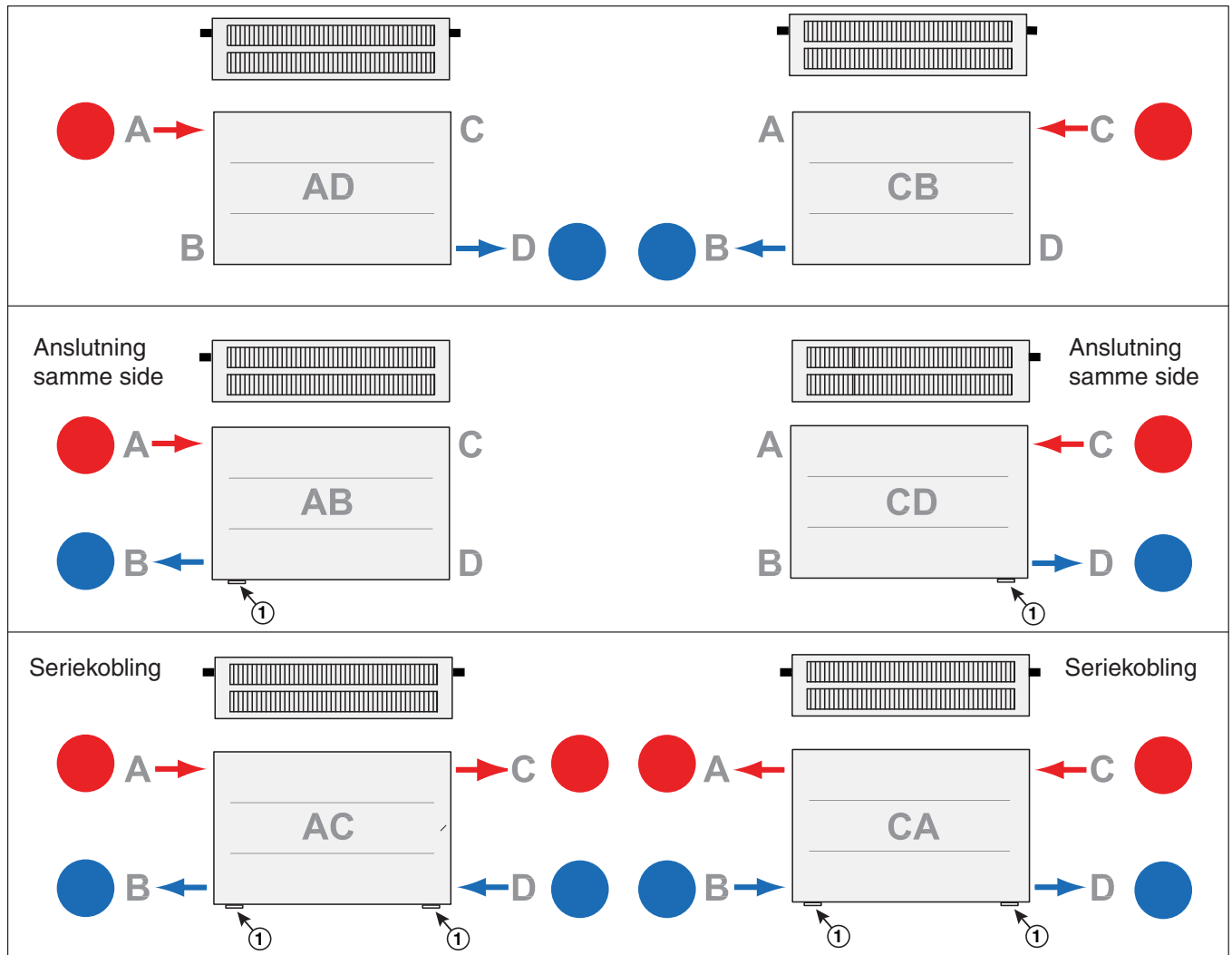
### ARBEIDSTEMPERATUR:

Varmeeffekt i W ved tur 75°C og retur 65°C og Varmeeffekt i W ved tur 55°C og retur 45°C

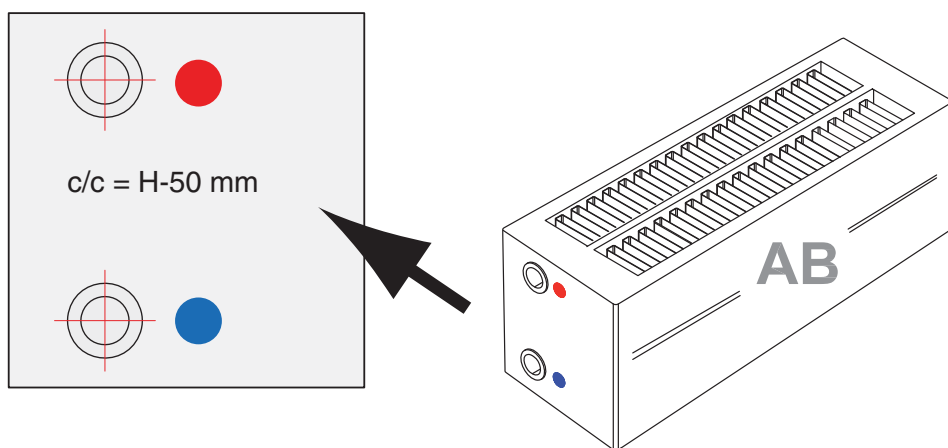
Basert på romtemperatur 20°C ( $\Delta t=50K$ )

Varmeavgivelse i henhold til EN 442 norm.

MERKING AV TUR OG RETUR

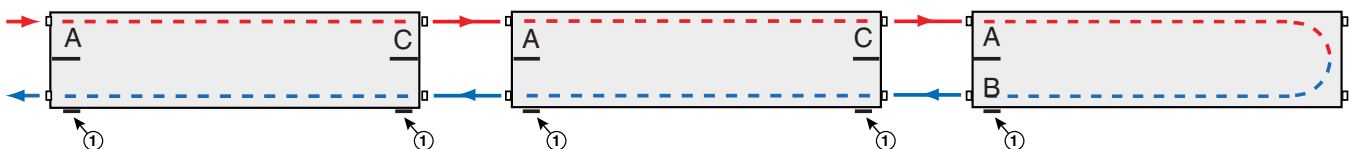


① Markering av skilleplate for seriekobling og T/R på samme side



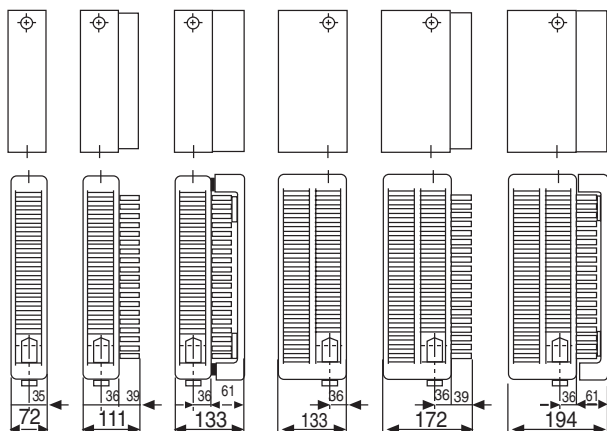
Eksempel på seriekobling

(1) Markering av skilleplater



## EFFEKTGRUPPER

21 22 22B 32 33 33B



## LISA LISTRADIATOR

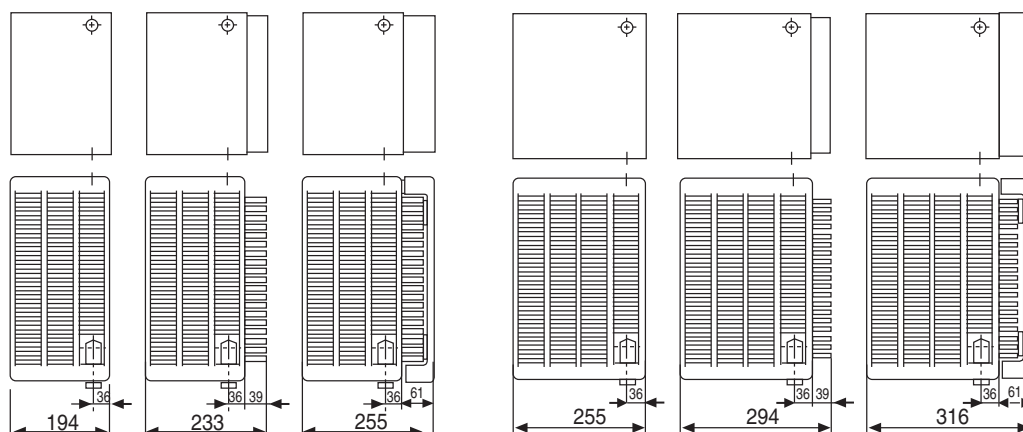
Type 21, 22, 32, 33, 43, 44, 54 og 55.

## LISA LISTRADIATOR MED ISOLERENDE BAKPLATE

Type 22B, 33B, 44B og 55B.

Lisa listradiatorer kan leveres med integrert ventil. Bestilles med «I» foran betegnelsen, f.eks. I 21 eller I 22 B.

43 44 44B 54 55 55B



## TILBEHØR

Tilpassede braketter/konsoller leveres til de forskjellige høyder og bredder i sortimentet. Dette for å sikre en stabil montering. Med braketter og gulvkonsoller medfølger en lås/sikring, se tegning, som klipses over toppen av en av ribbene og spennes mot

brakettene/ konsollene.

**NB:**

LK 44, 44B, 54 55 og 55B kan være fristende å bruke som sittebenker, de anbefales derfor montert med gulvkonsoller.

## BELASTNING

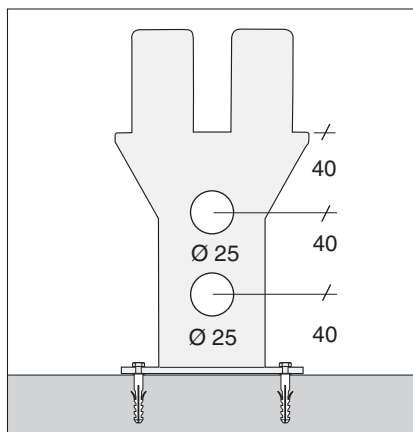
Det anbefales at det brukes 2 stk. braketter/gulvkonsoller til hver radiator i lengder opp til 1800 mm.

For radiatorer opp til 3000 mm anbefales 3 stk. braketter/gulvkonsoller. Ved lengder over 3000 mm, kontakt oss.

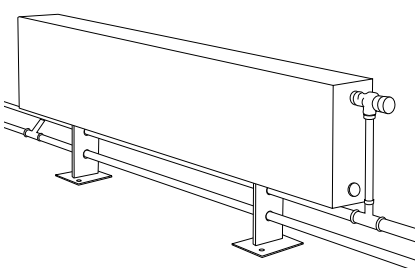
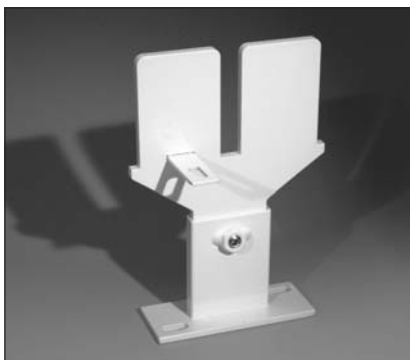
**GULVKONSOLLER MED RØRFØRING****AVSTAND FRA VEGG:**

Anbefalt avstand fra bakkant radiator til vegg:

Modell: 21, 32, 43, 54	= 50 mm
22B, 33B, 44B, 55B	= 50 mm
22, 33, 44, 55	= 11 mm

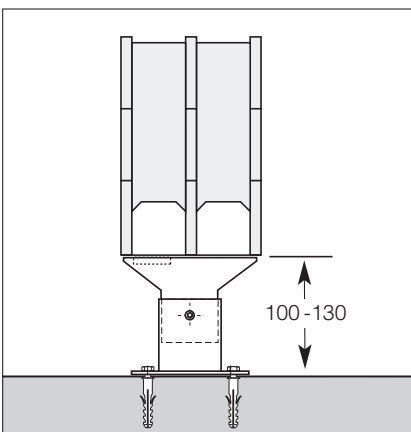


*Gulvkonsoll med rørføring gjennom foten.*

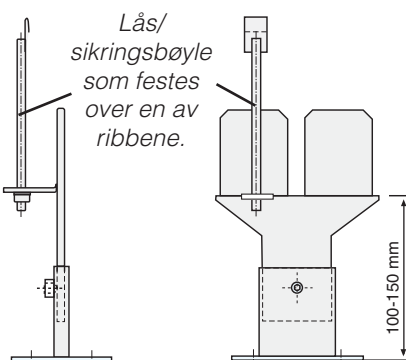
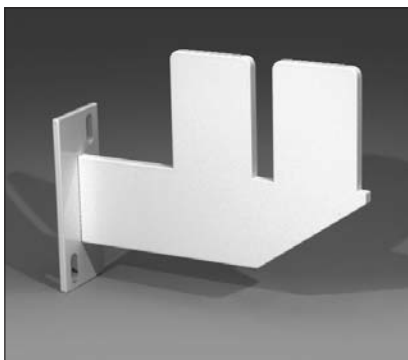
**GULVKONSOLL, JUSTERBAR****AVSTAND FRA VEGG:**

Anbefalt avstand fra bakkant radiator til vegg:

Modell: 21, 32, 43, 54	= 50 mm
22B, 33B, 44B, 55B	= 50 mm
22, 33, 44, 55	= 11 mm

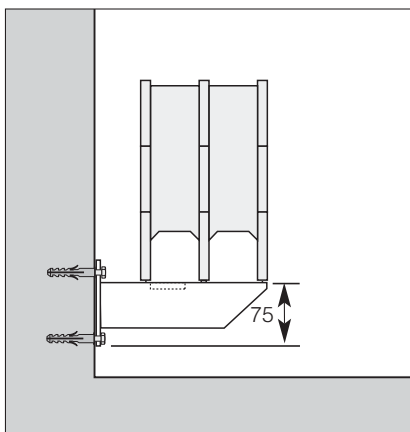


*Gulvkonsoll, høydejusterbar.*

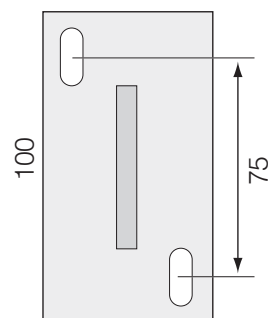
**VEGGBRAKETT****AVSTAND FRA VEGG:**

Avstand fra bakkant radiator til vegg:

Modell: 21, 32, 43, 54	= 50 mm
22, 33, 44, 55	= 11 mm



*Veggbrakett kan ikke brukes på typene 22B, 33B, 44B og 55B.*



*Alle mål er oppgitt i mm.*

**DRIFTSSTOPP:**

Uteblivende sirkulasjon kan komme av luft i anlegget.  
Se Kap. 6. vedlikeholdsinstruks!

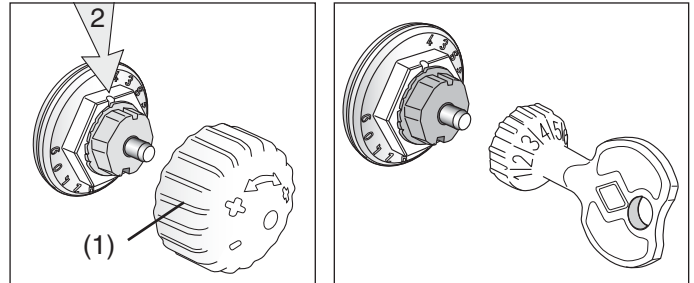
**KVALIFIKASJONSKRAV TIL OPERATØR:**

Monteres av godkjent rørleggerfirma.

Vedlikehold kan utføres av ukvalifisert personell som følger vedlikeholdsinstruks.

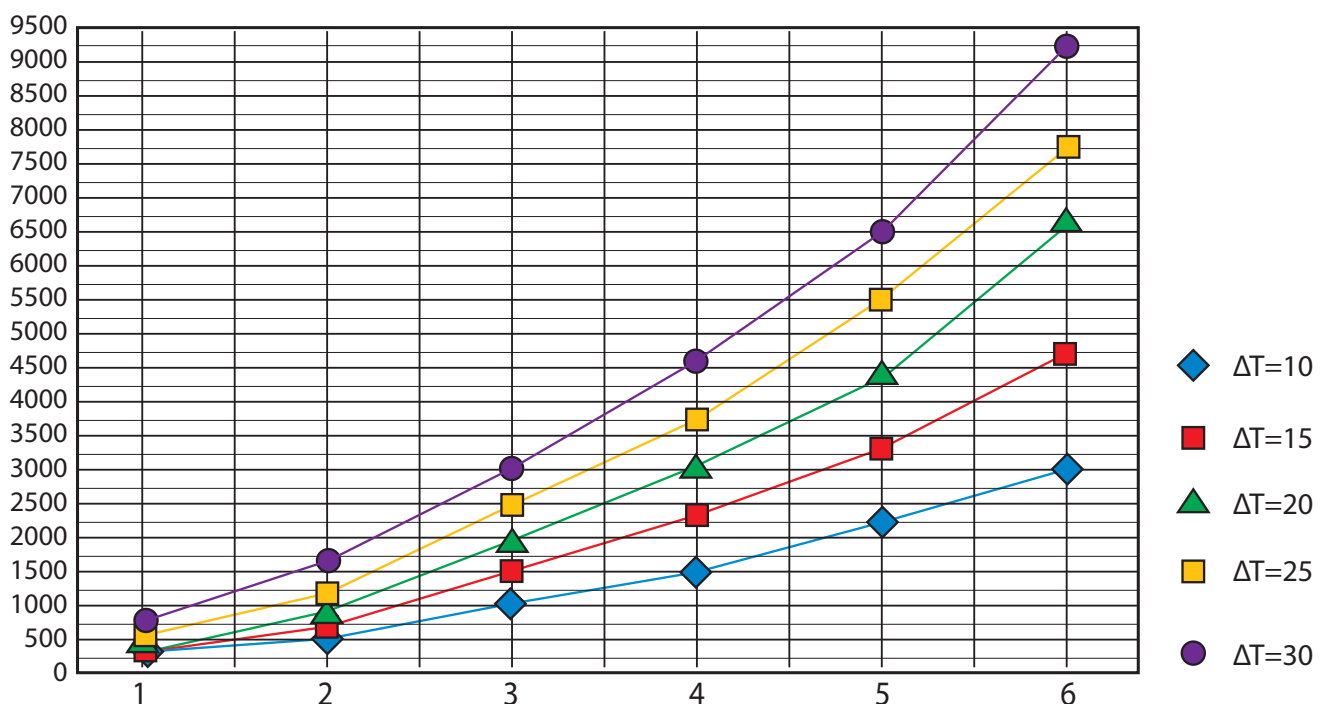
**FORINSTILLING AV INTEGRERT VENTIL 4340 (for LISA).**

- Hvit beskyttelseshette skrues av.
- Forinstilling i 6 faste trinn med nøkkel gradert 1-6 mot merket på ventilen (2).  
**NB!** kan kun forinstilles i de faste posisjonene fra 1 til 6, ikke mellomposisjoner



Instilling	Kv	l/t	Effekt (W) ved:				
			$\Delta T=10$	$\Delta T=15$	$\Delta T=20$	$\Delta T=25$	$\Delta T=30$
1	0,047	15	173	259	346	432	518
2	0,126	40	463	695	927	1158	1390
3	0,269	85	989	1484	1978	2473	2967
4	0,417	132	1533	2300	3067	3833	4600
5	0,600	190	2206	3309	4412	5516	6619
6	0,840	266	3089	4633	6177	7722	9266

Oppgitt KV gjelder ved bruk av termostat ( $\Delta T=2K$ ).  
Oppgitt vannmengde gjelder ved  $\Delta p=10kPa$ .

Forinstillingsdiagram basert på  $\Delta p=kPa$ 

## 6. Vedlikeholdsinstruks

## FDV: LISA konvektor

### DAGLIG VEDLIKEHOLD:

Det er normalt ikke nødvendig med daglig vedlikehold.

### LUFTING AV ANLEGGET:

Ved lufting bør man stenge radiatorventilen (1) før man starter.

Luftplugg/nippel er plassert oppe til venstre eller høyre side av radiatoren.

Lufting foretas med luftnøkkel (2) eller med en skrutrekk (3).

Klargjør en kopp el.l. for oppsamling av vann.

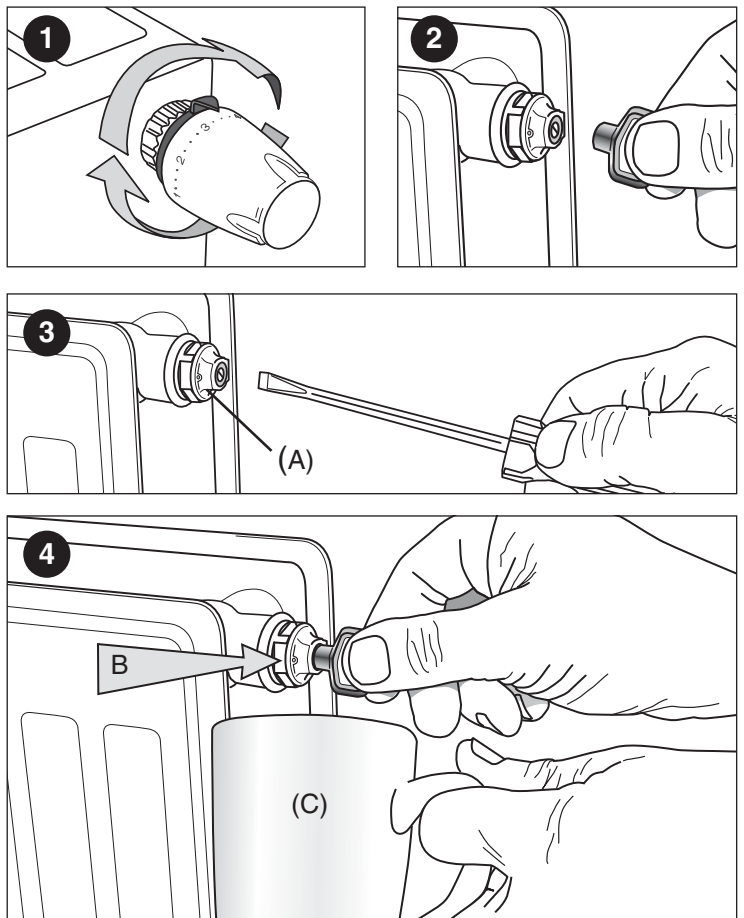
Vri den hvite «kappen» (A) til du får drenshullet (B) ut fra vegg slik at det er enkelt å samle opp vannet og unngå vannskader.

Skru forsiktig nippelen (mot venstre) til du hører at det kommer ut luft og/eller vann av drenshullet. NB: Maks 2 omdreining. Gjør dette til du får en fast vannstråle ut av luftnippelen. Steng lufterventilen og tilbakestill radiatorventilen.

*OBS: tegningene er generelle og viser ikke nødvendigvis den gjeldene radiator.*

### PERIODISK VEDLIKEHOLD:

Lufting av systemet fortas ved driftsstart. Normalt ved oppstart av varmeanlegget på høsten.



### AVFALLSHÅNDTERING OG DESTRUKSJON:

Alle deler er produsert i stål og kan gjenvinnes.

### HMS (HELSE MILJØ OG SIKKERHET)

Lisa konvektorer gir ingen helserisiko og miljøskader, verken ved montering eller i bruk.

## 7. Reservedelsliste

SE KOMPONENTLISTE UNDER 2. HOVEDDATA!

## 8. Firmaopplysninger

### PRODUSENT:

Lyngson as  
Oksenøyveien 12, 1366 Lysaker

Tlf 67 10 25 00  
Fax 67 10 24 99

### DISTRIKTSKONTORER:

#### Trondheim

Granåsveien 3, 7048 Trondheim  
Tlf 73 84 74 00 - Fax 73 84 74 01

#### Bergen

Liamyrane 6, 5132 Nyborg  
Tlf 90 84 59 08 - Fax 55 39 39 41